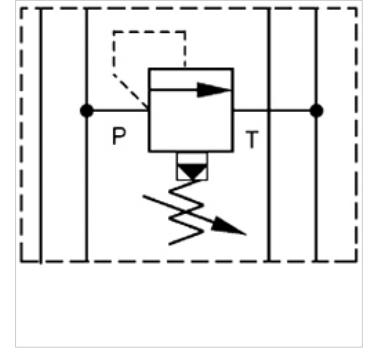


# HK ZDV 01

## Přepouštěcí ventil

### Vlastnosti

Provedení	Ventil s dělicí deskou se servo ovládním
Provozní tlak	max. 350 bar
Objemový proud	max. 80 l/min
Přípoj	ISO/Cetop 03 NG6



### Upozornění

Tyto ventily musejí být nastaveny na konkrétní použití.

### Popis

Ventil s dělicí deskou k vytvoření vertikálního spojení s ventily ISO/Cetop 03 NG6

### Upozornění k objednávkám

Další ventily s dělicí deskou na objednávku

### Výrobek

Označení	působí v kanálu	Rozsah nastavení tlaku min. (bar)	Rozsah nastavení tlaku max. (bar)	výška desky (mm)	Hmotnost (kg)
HK ZDV P01 1 S0 D1	P	7	70	40	1,4
HK ZDV P01 5 S0 D1	P	7	350	40	1,4
HK ZDV AB01 1 S0 D1	A + B	7	70	49	1,4
HK ZDV AB01 5 S0 D1	A + B	7	315	49	1,4
HK ZDV A01 1 S0 D1	A	7	70	40	1,4
HK ZDV A01 5 S0 D1	A	7	350	40	1,4
HK ZDV B01 1 S0 D1	B	7	70	40	1,4
HK ZDV B01 5 S0 D1	B	7	350	40	1,4