

HK ZRV 02 / ZRE 02

Zpětný ventil

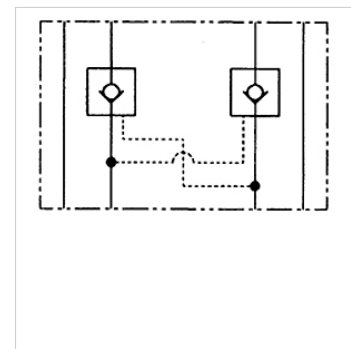
HANSA FLEX

Vlastnosti

Provedení Ventil s dělicí deskou

Provozní tlak max. 315 bar

Přípoj ISO/Cetop 05 NG10



Upozornění

Tyto ventily musejí být nastaveny na konkrétní použití.

Popis

Ventil s dělicí deskou k vytvoření vertikálního spojení s ventily ISO/Cetop 05 NG10

Upozornění k objednávkám

Další ventily s dělicí deskou na objednávku

Výrobek

Označení	působí v kanálu	Objemový proud max. (L/min)	Provedení	výška desky (mm)	Hmotnost (kg)
HK ZRV P02	P	100,0	s přímým ovládním	36	2,8
HK ZRE AB02 E1	A + B	120,0	odblokovatelný poměr regulace 1: 6	50	2,8
HK ZRE A02 E1	A	120,0	odblokovatelný poměr regulace 1: 6	50	2,8
HK ZRE B02 E1	B	120,0	odblokovatelný poměr regulace 1: 6	50	2,8