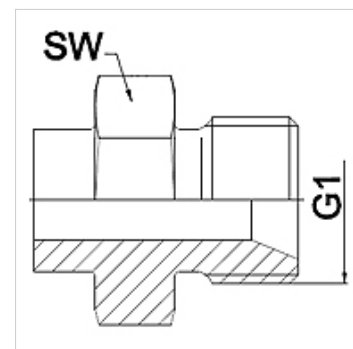


Vlastnosti

Oblast použití	Připojovací armatura ke kovovým hadicím
Přípoj 1	Vnější cylindrický závit BSP
Tvar těsnění 1	Vnitřní kužel 60°
Norma	ISO 228-1 ISO 8434-6 BS 5200
Zkratka	AGR
Provedení	přímé
Materiál	Ušlechtilá ocel



Upozornění

Uváděná čísla klíčů jsou pouze orientační!

Upozornění k objednávkám

Jiné provedení na objednávku

Výrobek

Označení	DN	PN (v barech)	G1	SW (mm)
WA 006 HB VA	6	350	G 1/4"	19
WA 010 HB VA	10	350	G 3/8"	22
WA 013 HB VA	13	315	G 1/2"	27
WA 016 HB VA	16	315	G 5/8"	30
WA 020 HB VA	20	250	G 3/4"	32
WA 025 HB VA	25	200	G 1"	41
WA 032 HB VA	32	160	G 1,1/4"	50
WA 040 HB VA	40	125	G 1,1/2"	55
WA 050 HB VA	50	80	G 2"	70

Varianty produktu

WA HB Připojovací díl ... HB, ocel, Ocel