

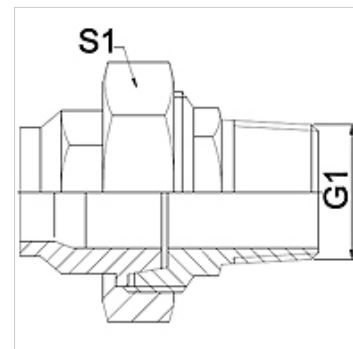
WA VC

Připojovací díl ... VC, temperovaná litina

HANSA FLEX

Vlastnosti

Oblast použití	Připojovací armatura ke kovovým hadicím
Přípoj 1	palcový vnější kónický závit
Tvar těsnění 1	s kónickým těsněním
Norma	DIN EN 10226 / ISO 7-1
Použití	letované provedení odolné vůči teplotám do 200 °C
Provedení	přímé
Provedení	třídílné šroubení
Materiál	Temperovaná litina



Upozornění

Uváděná čísla klíčů jsou pouze orientační!

The specified working pressure PN(bar) relates to the working temperature of -20 °C to 120 °C. At working temperature of 120 °C to 200 °C the working pressure PN (bar) reduces to 22,7 bar.

Upozornění k objednávkám

Jiné provedení na objednávku

Výrobek

Označení	DN	PN (v barech)	G1	S1 (mm)
WA 006 VC	6	25	R 1/4"	28,0
WA 010 VC	10	25	R 3/8"	32,0
WA 013 VC	13	25	R 1/2"	39,0
WA 020 VC	20	25	R 3/4"	48,0
WA 025 VC	25	25	R 1"	55,0
WA 032 VC	32	25	R 1.1/4"	67,0
WA 040 VC	40	25	R 1.1/2"	74,0
WA 050 VC	50	25	R 2"	90,0

Varianty produktu

WA VC RG	Připojovací díl ... VC, červená mosaz, Červená mosaz
WA VC VA	Připojovací díl ... VC, VA, Ušlechtilá ocel