

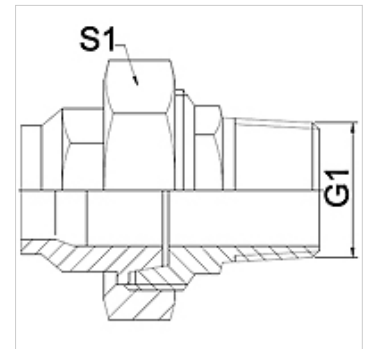
WA VC RG

Připojovací díl ... VC, červená mosaz

HANSA FLEX

Vlastnosti

Oblast použití	Připojovací armatura ke kovovým hadicím
Přípoj 1	palcový vnější kónický závit
Tvar těsnění 1	s kónickým těsněním
Norma	DIN EN 10226 / ISO 7-1
Použití	letované provedení odolné vůči teplotám do 200 °C
Provedení	přímé
Provedení	třídílné šroubení
Materiál	Červená mosaz



Upozornění

Uváděná čísla klíčů jsou pouze orientační!

Upozornění k objednávkám

Jiné provedení na objednávku

Výrobek

Označení	DN	G1	S1 (mm)
WA 013 VC RG	13	R 1/2"	28,0
WA 020 VC RG	20	R 3/4"	32,0
WA 025 VC RG	25	R 1"	42,0
WA 032 VC RG	32	R 1.1/4"	50,0
WA 040 VC RG	40	R 1.1/2"	55,0
WA 050 VC RG	50	R 2"	70,0

Varianty produktu

WA VC	Připojovací díl ... VC, temperovaná litina, Temperovaná litina
WA VC VA	Připojovací díl ... VC, VA, Ušlechtilá ocel