

HK B3/B5 230/400V

Elektromotor B3/B5 230/400 V

HANSA FLEX

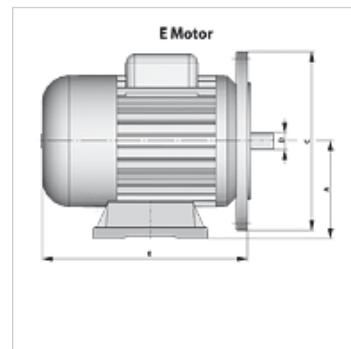
Vlastnosti

Provedení provedení B3/B5
s odmontovatelnými nožičkami

Stupeň krytí IP 55

Teplota okolí -20 °C až +40 °C

Materiál Tělo: Hliník



Popis

motory s klecovým rotorem a vlastním chlazením

4pólové

vícerozsahové napětí trojfázový proud 220-240 V / 380-420 V při 50 Hz a 220-280 V / 380-480 V při 60 Hz

Výrobek

Označení	n 50 Hz (rpm)	n 60 Hz (rpm)	P 50 Hz (kW)	P 60 Hz (kW)	I 50 Hz (A)	LF 50 Hz	A (mm)	E (mm)	Ø C (mm)	Ø D hřídel (mm)	Hmotnost (kg)
HK 71 A4 B35 2-4 A	1410	1710	0,25	0,30	0,91	0,67	71	206	160	14	6,1
HK 71 B4 B35 2-4 A	1380	1680	0,37	0,44	1,20	0,72	71	206	160	14	6,7
HK 80 A4 B35 2-4 A	1380	1680	0,55	0,66	1,58	0,74	80	228	200	19	8,9

P 50 Hz = nominal output at 400 V/50 Hz – P 60 Hz = jmenovitý výkon při 400 V / 60 Hz – I 50 Hz = jmenovitý počet otáček při 400 V / 50 Hz – n 60 Hz = jmenovitý počet otáček při 400 V / 60 Hz – I 50 Hz = jmenovitý proud při 400 V/50 Hz – LF 50 Hz = faktor výkonu cos ϕ při 50 Hz

Přídavné elementy

HK MPK Tabulka výrobků pro kombinaci motoru a čerpadla k zubovým čerpadlům