

KLEMMSCHEL

Clamp, Aluminium

HANSA FLEX

Vlastnosti

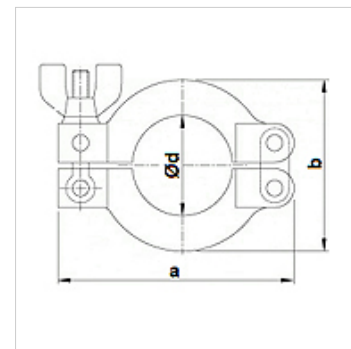
Použití Clamping components for small flange connections

Provedení Clamp aluminum

Norma DIN 28403
ISO 2861

Materiál Hliník

Teplotní rozsah Hliník od -156 °C až 150 °C



Upozornění

Rozmezí tlaku od 10–7 mbar do 2,5 bar

Upozornění k objednávkám

Jiné provedení na objednávku

Výrobek

| Označení | Šířka (mm) | a (mm) | b (mm) | Ø d (mm) |
|-------------------|---------------|-----------|-----------|-------------|
| KLEMMSCHEL 010/16 | 17,0 | 63,0 | 45,0 | 22,0 |
| KLEMMSCHEL 020/25 | 17,0 | 73,0 | 52,0 | 32,0 |
| KLEMMSCHEL 032/40 | 17,0 | 93,0 | 70,0 | 47,0 |
| KLEMMSCHEL 050 | 22,0 | 114,0 | 95,0 | 62,0 |