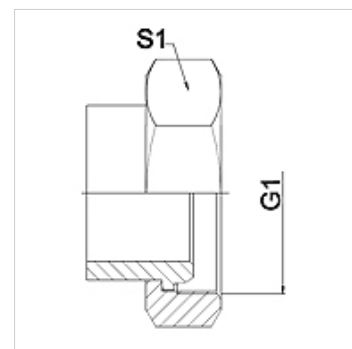


Vlastnosti

Oblast použití	Připojovací armatura ke kovovým hadicím
Přípoj 1	metrické závity pro matice
Tvar těsnění 1	Kuličkové pouzdro
Norma	DIN 3863
Zkratka	DKM
Provedení	přímé
Materiál	Ušlechtilá ocel



Upozornění

Uváděná čísla klíčů jsou pouze orientační!

Upozornění k objednávkám

Jiné provedení na objednávku

Výrobek

Označení	DN	PN (v barech)	G1	S1 (mm)
WA 020 A VA	20	63	M 30 x 1,5	36,0
WA 025 A VA	25	63	M 38 x 1,5	46,0
WA 032 A VA	32	63	M 45 x 1,5	55,0
WA 040 A VA	40	40	M 52 x 1,5	60,0
WA 050 A VA	50	40	M 65 x 2	70,0
WA 065 A VA	65	40	M 78 x 2	90,0

Varianty produktu

WA A Připojovací díl ... A, ocel, Ocel