

TRI KLAMMER VA

Clamp bracket, VA

HANSA FLEX

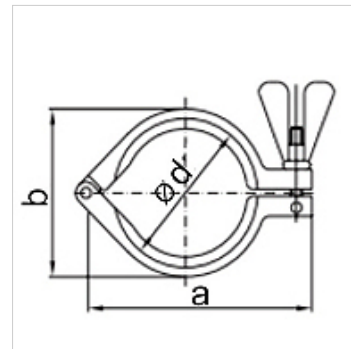
Vlastnosti

Použití Clamping components for TRI-clamp connections

Norma DIN 32676

Provedení Clamp stainless steel

Materiál Ušlechtilá ocel



Upozornění k objednávkám

Jiné provedení na objednávku

Výrobek

Označení	a (mm)	b (mm)	Ø d (mm)
TRI KLAMMER 34 VA	63,0	45,0	34,0
TRI KLAMMER 50.5 VA	88,0	64,0	50,5
TRI KLAMMER 64 VA	105,0	77,0	64,0
TRI KLAMMER 91 VA	137,0	104,0	91,0
TRI KLAMMER 119 VA	168,0	132,0	119,0