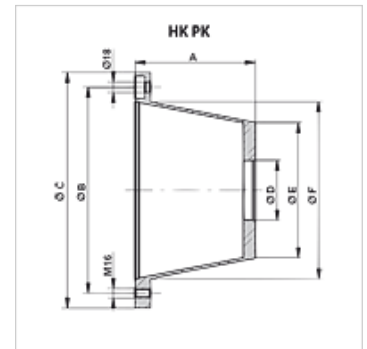


Vlastnosti

Provedení	dá se kombinovat se spojkou HK ROTEX AF
Materiál	Hliník
Použití	For axial piston pump HK PVPC and vane pump HK PFE



Popis

centrování hřídelů pro motory a čerpadla

Výrobek

Označení	A (mm)	Ø B (mm)	Ø C (mm)	Ø D (mm)	Ø E (mm)	Ø F (mm)	Příruba přípoj čerpadla	Čerpadlo	Motor	Hmotnost (kg)
HK PK 350 040 400	188,00	300	350	101,6	225	260	příruba se dvěma otvory 146	HKPFE41 / HKPVPC30	BG160	2,9
HK PK 350 060 400	204,00	300	350	101,6	230	260	příruba se dvěma otvory 146	HKPFE41 / HKPVPC30	BG160/180	3,0
HK PK 350 060 500	204,00	300	350	127,0	230	260	příruba se dvěma otvory 181	HKPVPC50	BG180	3,0
HK PK 350 101 900	228,00	300	350	127,0	248	260	příruba se dvěma otvory 181	HKPFE52	BG180	3,3
HK PK 400 040 400	204,00	350	400	101,6	230	300	příruba se dvěma otvory 146	HKPVPC40	BG200	5,3
HK PK 400 040 600	204,00	350	400	127,0	230	300	příruba se dvěma otvory 181	HKPVPC50	BG200	5,1
HK PK 400 050 700	228,00	350	400	127,0	279	300	příruba se dvěma otvory 181	HKPFE52	BG200	5,7
HK PK 450 032 300	262,00	400	450	127,0	315	350	příruba se dvěma otvory 181	HKPVPC50	BG225	6,6

Příslušenství

HK DRV	Tlumicí kroužek
HK DPT	Těsnění do nosníku čerpadla