

# HK 055 3

Zpětný ventil SC, dvojčinný

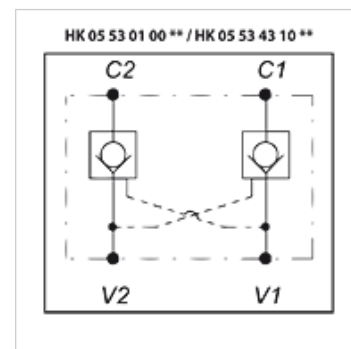
**HANSA FLEX**

## Vlastnosti

**Provedení** Kuželový uzávěr  
lze otevřít - dvojčinný  
bez úniků na sedle ventilu

**Materiál** Tělo: Hliník  
Vnitřní díly z oceli

**Provozní tlak** max. 350 bar



## Výrobek

Označení	Závít	Otevírací tlak (bar)	Kontrola úrovně	Q max. (L/min)	A (mm)	B (mm)	C (mm)	D (mm)	E (mm)	F (mm)	H (mm)	Hmotnost (kg)
HK 055 301 000 300	G 1/2"	1,5	1:3,2	50	110	35	69	40	69	35	34	0,92
HK 055 301 000 400	G 3/4"	1,5	1:4	100	165	50	89	60	105	44	50	2,61
HK 055 343 109 700	G 3/8"	1,0	1:7	30	123	35	60	40	62	30	32	0,64