

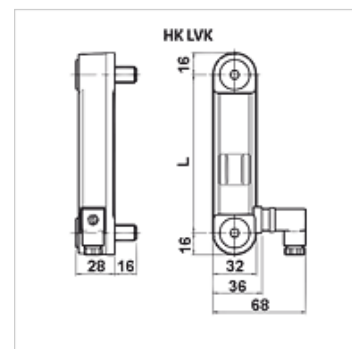
# HK LVK

Ukazatel hladiny optický / elektrický s teplotním spínačem

**HANSA FLEX**

## Vlastnosti

Utahovací moment max.	10 N-m
Provozní napětí	max. 230 VAC
Teplota max.	80 °C
Provozní tlak	max. 1 bar
Média	minerální oleje
Materiál	polyamid Těsnění: NBR
Obsah dodávky	s dutými šrouby



## Výrobek

Označení	Přípevnění pomocí závitu	L (mm)	Logická funkce	Spínací bod (°C)	Hmotnost (kg)
HK LVK 10A M12 1T7 P1	2 x M12	76	otvírač	70	0,16
HK LVK 20A M12 1T7 P1	2 x M12	127	otvírač	70	0,18
HK LVK 30A M12 1T7 P1	2 x M12	254	otvírač	70	0,22

## je příslušenstvím následujících produktů

HK BAK RA	Hydraulická nádrž BAKRA
HK BEK	Hydraulická nádrž BEK (bez čistícího otvoru)
HK BSK	Hydraulická nádrž BEK (s čistícím otvorem)