

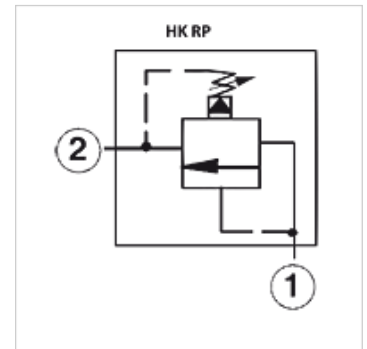
# HK RP

## Tlakový omezovací ventil RP

### Vlastnosti

**Provedení** se servo ovládním

**Provozní tlak** max. 350 bar



### Upozornění

Tyto ventily musejí být nastaveny na konkrétní použití

### Popis

nur einstellbar, wenn Druck an Anschluss 1 < 50bar  
přípoj 2 je možné zatížit maximálním tlakem  
doba reakce asi 10 ms

### Výrobek

Označení	Rozsah nastavení min. (bar)	Rozsah nastavení max. (bar)	Qmax (L/min)	A (mm)	B (mm)	přřazení závitové těleso	Závit	SW (mm)	utahovací moment (N-m)	Hmotnost (kg)
HK RP EC LAN	7	210	95	51,0	40,0	HK FAU / HK FAUS	T-10A	22	50,0	0,5
HK RP EC LWN	10	315	95	51,0	40,0	HK FAU / HK FAUS	T-10A	22	50,0	0,5
HK RP GC LAN	7	210	200	54,0	48,0	HK CAV / HK CAVS / HK CAW / HK CAWS	T-3A	28	65,0	0,5
HK RP GC LWN	10	315	200	54,0	48,0	HK CAV / HK CAVS / HK CAW / HK CAWS	T-3A	28	65,0	0,5

### Příslušenství

**HK GEH CA** Tělo ventilu pro ventily do zásobníků T-3A

**HK GEH FA** Tělo ventilu pro ventily do zásobníků T-10A

**HK HR SUN** Ruční kolečko k ventilu do zásobníku SUN