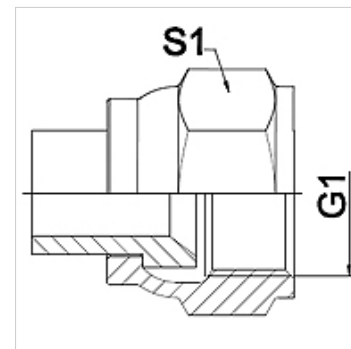


### Vlastnosti

<b>Oblast použití</b>	Připojovací armatura ke kovovým hadicím
<b>Přípoj 1</b>	Závit UN/UNF pro matice
<b>Tvar těsnění 1</b>	Vnitřní kužel 74°
<b>Norma</b>	SAE J514
<b>Zkratka</b>	DKJ
<b>Provedení</b>	přímé
<b>Materiál</b>	Ocel



### Upozornění

Svařované provedení pouze z ušlechtilé oceli  
Uváděná čísla klíčů jsou pouze orientační!

### Upozornění k objednávkám

Jiné provedení na objednávku

### Výrobek

Označení	DN	PN (v barech)	G1	S1 (mm)
WA 006 AJ	6	275	7/16" -20 UNF	14,0
WA 008 AJ	8	275	1/2" -20 UNF	17,0
WA 010 AJ	10	275	9/16" -18 UNF	19,0
WA 013 AJ	13	275	3/4" -16 UNF	24,0
WA 016 AJ	16	210	7/8" -14 UNF	27,0
WA 020 AJ	20	210	1.11/16" -12 UN	32,0
WA 025 AJ	25	170	1.5/16" -12 UN	41,0
WA 032 AJ	32	140	1.5/8" -12 UN	50,0
WA 040 AJ	40	105	1.7/8" -12 UN	60,0
WA 050 AJ	50	80	2.1/2" -12 UN	75,0

### Varianty produktu

WA AJ VA Připojovací díl ... AJ, VA, Ušlechtilá ocel