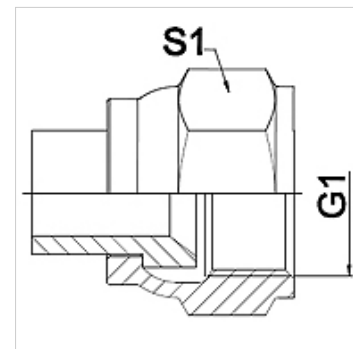


## Vlastnosti

|                       |   |
|-----------------------|---|
| <b>Oblast použití</b> | Připojovací armatura ke kovovým hadicím |
| <b>Přípoj 1</b>       | Závit UN/UNF pro matice                 |
| <b>Tvar těsnění 1</b> | Vnitřní kužel 74°                       |
| <b>Norma</b>          | SAE J514                                |
| <b>Zkratka</b>        | DKJ                                     |
| <b>Provedení</b>      | přímé                                   |
| <b>Materiál</b>       | Ušlechtilá ocel                         |



## Upozornění

Uváděná čísla klíčů jsou pouze orientační!

## Upozornění k objednávkám

Jiné provedení na objednávku

## Výrobek

| Označení     | DN | PN (v barech) | G1              | S1 (mm) |
|--------------|----|---------------|-----------------|---------|
| WA 006 AJ VA | 6  | 275           | 7/16" -20 UNF   | 14,0    |
| WA 008 AJ VA | 8  | 275           | 1/2" -20 UNF    | 17,0    |
| WA 010 AJ VA | 10 | 275           | 9/16" -18 UNF   | 19,0    |
| WA 013 AJ VA | 13 | 275           | 3/4" -16 UNF    | 24,0    |
| WA 016 AJ VA | 16 | 210           | 7/8" -14 UNF    | 27,0    |
| WA 020 AJ VA | 20 | 210           | 1.11/16" -12 UN | 32,0    |
| WA 025 AJ VA | 25 | 170           | 1.5/16" -12 UN  | 41,0    |
| WA 032 AJ VA | 32 | 140           | 1.5/8" -12 UN   | 50,0    |
| WA 040 AJ VA | 40 | 105           | 1.7/8" -12 UN   | 60,0    |
| WA 050 AJ VA | 50 | 80            | 2.1/2" -12 UN   | 75,0    |

## Varianty produktu

WA AJ Připojovací díl ... AJ, ocel, Ocel