

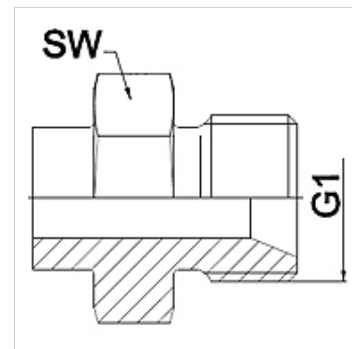
WA HB

Připojovací díl ... HB, ocel

HANSA FLEX

Vlastnosti

Oblast použití	Připojovací armatura ke kovovým hadicím
Přípoj 1	Vnější cylindrický závit BSP
Tvar těsnění 1	Vnitřní kužel 60°
Norma	ISO 228-1 ISO 8434-6 BS 5200
Zkratka	AGR
Provedení	přímé
Materiál	Ocel



Upozornění

Svařované provedení pouze z ušlechtilé oceli
Uváděná čísla klíčů jsou pouze orientační!

Upozornění k objednávkám

Jiné provedení na objednávku

Výrobek

Označení	DN	PN (v barech)	G1	SW (mm)
WA 006 HB	6	350	G 1/4"	19
WA 010 HB	10	350	G 3/8"	22
WA 013 HB	13	315	G 1/2"	27
WA 016 HB	16	315	G 5/8"	30
WA 020 HB	20	250	G 3/4"	32
WA 025 HB	25	200	G 1"	41
WA 032 HB	32	160	G 1,1/4"	50
WA 040 HB	40	125	G 1,1/2"	55
WA 050 HB	50	80	G 2"	70

Varianty produktu

WA HB VA Připojovací díl ... HB, VA, Ušlechtilá ocel