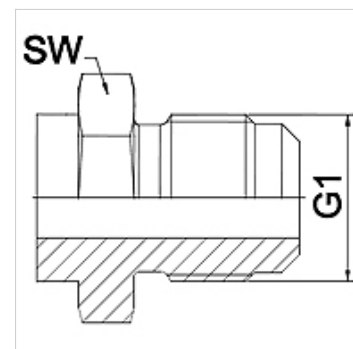


## Vlastnosti

|                       |   |
|-----------------------|---|
| <b>Oblast použití</b> | Připojovací armatura ke kovovým hadicím |
| <b>Přípoj 1</b>       | Vnější závit UN/UNF                     |
| <b>Tvar těsnění 1</b> | Vnější kužel 74°                        |
| <b>Norma</b>          | SAE J514                                |
| <b>Zkratka</b>        | AGJ                                     |
| <b>Provedení</b>      | přímé                                   |
| <b>Materiál</b>       | Ušlechtilá ocel                         |



## Upozornění

Uváděná čísla klíčů jsou pouze orientační!

## Upozornění k objednávkám

Jiné provedení na objednávku

## Výrobek

| Označení     | DN | PN (v barech) | G1             | SW (mm) |
|--------------|----|---------------|----------------|---------|
| WA 006 HJ VA | 6  | 345           | 7/16" -20 UNF  | 14      |
| WA 008 HJ VA | 8  | 345           | 1/2" -20 UNF   | 14      |
| WA 010 HJ VA | 10 | 345           | 9/16" -18 UNF  | 19      |
| WA 013 HJ VA | 13 | 310           | 3/4" -16 UNF   | 22      |
| WA 016 HJ VA | 16 | 240           | 7/8" -14 UNF   | 24      |
| WA 020 HJ VA | 20 | 240           | 1.1/16" -12 UN | 27      |
| WA 025 HJ VA | 25 | 210           | 1.5/16" -12 UN | 36      |
| WA 032 HJ VA | 32 | 170           | 1.5/8" -12 UN  | 46      |
| WA 040 HJ VA | 40 | 140           | 1.7/8" -12 UN  | 50      |
| WA 050 HJ VA | 50 | 115           | 2.1/2" -12 UN  | 65      |

## Varianty produktu

WA HJ Připojovací díl ... HJ, ocel, Ocel