

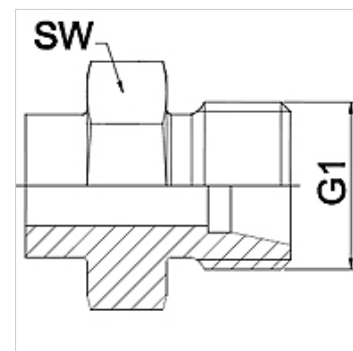
WA HL

Připojovací díl ... HL, ocel

HANSA FLEX

Vlastnosti

| | |
|-----------------------|---|
| Oblast použití | Připojovací armatura ke kovovým hadicím |
| Přípoj 1 | metrický vnější cylindrický závit |
| Tvar těsnění 1 | Vnitřní kužel 24° |
| Norma | DIN 2353 ISO 8434-1 |
| Zkratka | CEL |
| Provedení | přímé |
| Typová řada | lehká |
| Materiál | Ocel (svařitelná) |



Upozornění

Uváděná čísla klíčů jsou pouze orientační!

Upozornění k objednávkám

Jiné provedení na objednávku

Výrobek

| Označení | DN | PN (v barech) | G1 | Typová řada | SW (mm) |
|-----------|----|---------------|------------|-------------|---------|
| WA 004 HL | 4 | 250 | M 12 x 1,5 | 6 L | 14 |
| WA 006 HL | 6 | 250 | M 14 x 1,5 | 8 L | 17 |
| WA 008 HL | 8 | 250 | M 16 x 1,5 | 10 L | 17 |
| WA 010 HL | 10 | 250 | M 18 x 1,5 | 12 L | 19 |
| WA 013 HL | 13 | 250 | M 22 x 1,5 | 15 L | 22 |
| WA 016 HL | 16 | 160 | M 26 x 1,5 | 18 L | 27 |
| WA 020 HL | 20 | 160 | M 30 x 2 | 22 L | 32 |
| WA 025 HL | 25 | 100 | M 36 x 2 | 28 L | 41 |
| WA 032 HL | 32 | 100 | M 45 x 2 | 35 L | 46 |
| WA 040 HL | 40 | 100 | M 52 x 2 | 42 L | 55 |

Varianty produktu

WA HL VA Připojovací díl ... HL, VA, Ušlechtilá ocel