

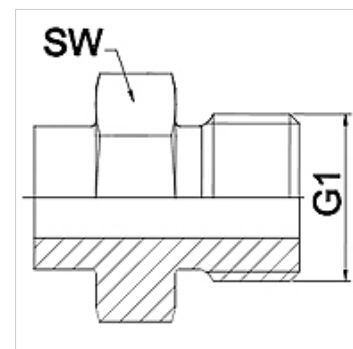
# WA HR

Připojovací díl ... HR, ocel

**HANSA FLEX**

## Vlastnosti

<b>Oblast použití</b>	Připojovací armatura ke kovovým hadicím
<b>Přípoj 1</b>	Vnější cylindrický závit BSP
<b>Tvar těsnění 1</b>	plošně těsnící
<b>Norma</b>	ISO 228-1
<b>Zkratka</b>	AGR plochý
<b>Provedení</b>	přímé
<b>Materiál</b>	Ocel



## Upozornění

Svařované provedení pouze z ušlechtilé oceli

Uváděná čísla klíčů jsou pouze orientační!

## Upozornění k objednávkám

Jiné provedení na objednávku

## Výrobek

Označení	DN	PN (v barech)	G1	SW (mm)
WA 006 HR	6	350	G 1/4"	19
WA 010 HR	10	350	G 3/8"	22
WA 013 HR	13	315	G 1/2"	27
WA 016 HR	16	315	G 5/8"	30
WA 020 HR	20	250	G 3/4"	32
WA 025 HR	25	200	G 1"	41
WA 032 HR	32	160	G 1,1/4"	50
WA 040 HR	40	125	G 1,1/2"	55
WA 050 HR	50	80	G 2"	70

## Varianty produktu

WA HR VA Připojovací díl ... HR, VA, Ušlechtilá ocel