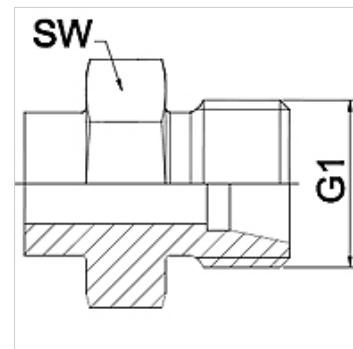


## Vlastnosti

<b>Oblast použití</b>	Připojovací armatura ke kovovým hadicím
<b>Přípoj 1</b>	metrický vnější cylindrický závit
<b>Tvar těsnění 1</b>	Vnitřní kužel 24°
<b>Norma</b>	DIN 2353 ISO 8434-1
<b>Zkratka</b>	CES
<b>Provedení</b>	přímé
<b>Typová řada</b>	těžká
<b>Materiál</b>	Ocel (svařitelná)



## Upozornění

Uváděná čísla klíčů jsou pouze orientační!

## Upozornění k objednávkám

Jiné provedení na objednávku

## Výrobek

Označení	DN	PN (v barech)	G1	Typová řada	SW (mm)
WA 004 HS	4	630	M 16 x 1,5	8 S	17
WA 006 HS	6	630	M 18 x 1,5	10 S	19
WA 008 HS	8	630	M 20 x 1,5	12 S	22
WA 010 HS	10	630	M 22 x 1,5	14 S	24
WA 013 HS	13	400	M 24 x 1,5	16 S	27
WA 016 HS	16	400	M 30 x 2	20 S	32
WA 020 HS	20	400	M 36 x 2	25 S	36
WA 025 HS	25	250	M 42 x 2	30 S	46
WA 032 HS	32	250	M 52 x 2	38 S	55

## Varianty produktu

WA HS VA Připojovací díl ... HS, VA, Ušlechtilá ocel