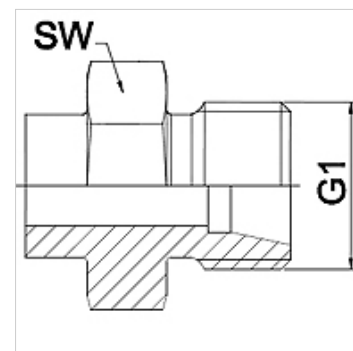


Vlastnosti

Oblast použití	Připojovací armatura ke kovovým hadicím
Přípoj 1	metrický vnější cylindrický závit
Tvar těsnění 1	Vnitřní kužel 24°
Norma	DIN 2353 ISO 8434-1
Zkratka	CES
Provedení	přímé
Typová řada	těžká
Materiál	Ušlechtilá ocel



Upozornění

Uváděná čísla klíčů jsou pouze orientační!

Upozornění k objednávkám

Jiné provedení na objednávku

Výrobek

Označení	DN	PN (v barech)	G1	Typová řada	SW (mm)
WA 004 HS VA	4	630	M 16 x 1,5	8S	17
WA 006 HS VA	6	630	M 18 x 1,5	10 S	19
WA 008 HS VA	8	630	M 20 x 1,5	12 S	22
WA 010 HS VA	10	630	M 22 x 1,5	14 S	24
WA 013 HS VA	13	400	M 24 x 1,5	16 S	27
WA 016 HS VA	16	400	M 30 x 2	20 S	32
WA 020 HS VA	20	400	M 36 x 2	25 S	36
WA 025 HS VA	25	250	M 42 x 2	30 S	46
WA 032 HS VA	32	250	M 52 x 2	38 S	55

Varianty produktu

WA HS Připojovací díl ... HS, ocel, Ocel (svařitelná)