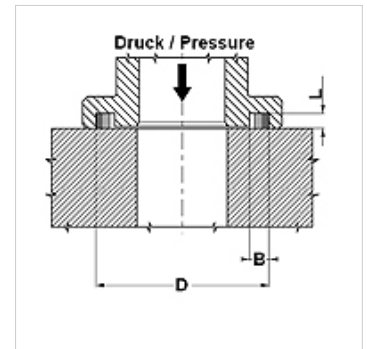
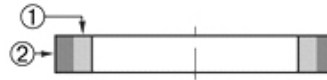


**Vlastnosti**

Provozní tlak	do 420 bar (6 000 PSI)
Barva	žlutý + černý
Teplota min.	-35 °C
Teplota max.	110 °C
Média	minerální oleje
Montáž	na příruby SAE 3 000 a 6 000 PSI
Materiál	1) polyuretan 57 Shore A (2) polyuretan 95 Shore A

**Popis**

dobrá odolnost vůči vytlačování  
 dlouhá životnost  
 snadná montáž, protože těsnění a příruba jsou k sobě přichycené

**Výrobek**

Označení	Velikost příruby	D (mm)	e (mm)	B (mm)
SFS - 08	1/2"	25,4	2,85	4,2
SFS - 12	3/4"	31,8	2,85	4,2
SFS - 16	1"	39,7	2,85	4,2
SFS - 20	1.1/4"	44,5	2,85	4,2
SFS - 24	1.1/2"	53,8	2,85	4,2
SFS - 32	2"	63,4	2,85	4,2
SFS - 40	2.1/2"	76,2	2,85	4,2
SFS - 48	3"	91,9	2,85	4,2