

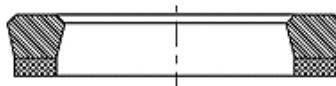
B FPM-C

Těsnění pístnice, B-FPM/C

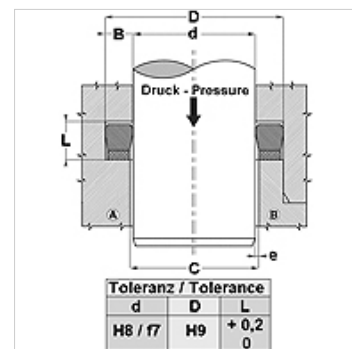
HANSA FLEX

Vlastnosti

Konstrukce	Těsnění pístnice
Provozní tlak	do 250 bar
Kluzná rychlost max.	0,5 m/s
Teplota min.	-10 °C
Teplota max.	150 °C
Média	minerální oleje vodní emulze
Montáž	v uzavřených drážkách v otevřených drážkách
Materiál	FPM-C
Použití	Hydraulika



Spaltmaß / Clearance	
Druck / Pressure (bar)	e (mm)
160	< 0,2
250	< 0,1



Popis

těsnění s minimálním třením.

Velmi účinné těsnění při nízkém tlaku.

Jednoduché řešení.

Výrobek

Označení	D (mm)	d (mm)	L (mm)
B 094 063-1 FPM-C	24	16	6,4
B 102 070-1 FPM-C	26	18	6,4
B 110 078-1 FPM-C	28	20	6,4
B 118 086-1 FPM-C	30	22	6,4
B 129 098-1 FPM-C	33	25	6,4
B 141 110 FPM-C	36	28	6,4
B 149 118 FPM-C	38	30	6,4
B 157 118 FPM-C	40	30	7,5
B 157 125-1 FPM-C	40	32	6,4
B 169 137 FPM-C	43	35	6,4
B 173 141 FPM-C	44	36	6,4
B 188 157 FPM-C	48	40	6,4
B 196 157 FPM-C	50	40	11,0
B 216 177 FPM-C	55	45	8,0
B 236 196 FPM-C	60	50	8,0
B 236 196-1 FPM-C	60	50	10,0
B 255 216-1 FPM-C	65	55	8,0
B 275 236 FPM-C	70	60	8,0
B 283 236 FPM-C	72	60	9,6
B 322 275-1 FPM-C	82	70	9,6
B 362 314 FPM-C	92	80	9,6

Varianty produktu

B Dichtung	Těsnění pístnice, B, nitrilkaučuk vyztužený tkaninou
B M	Těsnění pístnice, B-M, nitrilkaučuk vyztužený tkaninou
B NEI	Těsnění pístnice, B-NEI, (1) Těsnění: nitrilkaučuk vyztužený tkaninou