

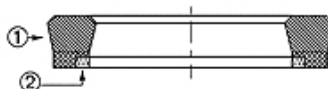
B NEI FPM

Těsnění pístnice, B-NEI-FPM

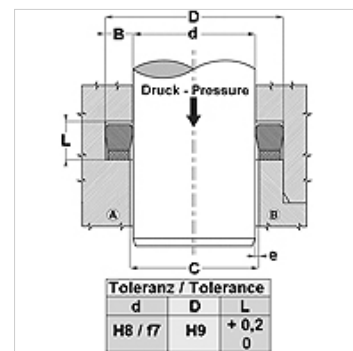
HANSA FLEX

Vlastnosti

Konstrukce	Těsnění pístnice
Provozní tlak	do 400 bar
Kluzná rychlost max.	0,5 m/s
Teplota min.	-30 °C
Teplota max.	110 °C
Média	minerální oleje vodní emulze
Montáž	v uzavřených drážkách A v otevřených drážkách B
Materiál	(1) Těsnění: FPM (2) Opěrný kroužek: acetalová pryskyřice / PTBR
Použití	Hydraulika



Spaltmaß / Clearance	
Druck / Pressure (bar)	e (mm)
160	< 0,40
250	< 0,20
400	< 0,12



Popis

těsnění s minimálním třením.
Velmi účinné těsnění při nízkém tlaku.
Jednoduché řešení.

Upozornění k objednávkám

V případě zvláštních provozních podmínek (tekutina, teplota, tlak apod.) se na nás obraťte.

Výrobek

Označení	D (mm)	d (mm)	L (mm)
B 216 157-NEI FPM	55	40	8,0
B 255 196-NEI FPM	65	50	11,0
B 295 236-NEI FPM	75	60	13,0
B 314 236-NEI FPM	80	60	14,5
B 334 275-NEI FPM	85	70	12,5
B 452 393-NEI FPM	115	100	12,5

Varianty produktu

B NEI Těsnění pístnice, B-NEI, (1) Těsnění: nitrilkaučuk vyztužený tkaninou