

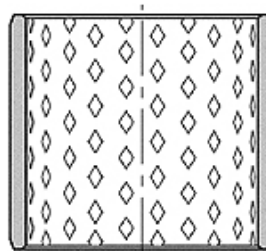
BK 090

Kluzné pouzdro, BK090

HANSA FLEX

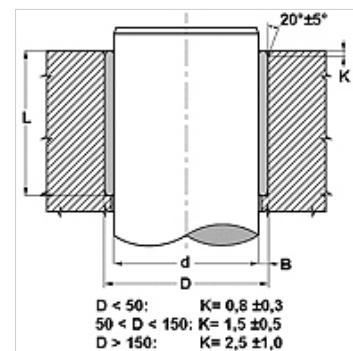
Vlastnosti

Konstrukce	Kluzná ložiska z válcovaného bronzu, s domazáváním
Konstrukční doplněk	Pouzdra jsou vhodná pro otáčivé a kmitavé pohyby
pv	mazání tukem: 2,8 N/mm ² x m/s mazání olejem: 10 N/mm ² x m/s
připustné zatížení	statický: 140 N/mm ² otáčení, kmitání: 70 N/mm ²
Kluzná rychlost max.	1,0 m/s
koeficient tření	s mazáním: 0,05 až 0,15
součinitel teplotní roztažnosti	11 x 10 ⁻⁶ K ⁻¹
součinitel tepelné vodivosti	> 60 W (m x K) ⁻¹
Teplota min.	-50 °C
Teplota max.	150 °C
Měrný tlak	140 (≤ N/mm ²)
Materiál	bronz CuSn8
Použití	Hydraulika
Norma	ISO 3547 DIN 1494



Toleranz / Tolerance

d	D	L
f7	H7	±0,25



D < 50: K = 0,8 ±0,3
50 < D < 150: K = 1,5 ±0,5
D > 150: K = 2,5 ±1,0

Upozornění

Doporučuje se před prvním použitím namazat mazivem, průběžné přidávání maziva výrazně prodlužuje životnost kluzného ložiska.

Max. výška nerovností na hřídeli Ra < 0,8 μm.

Max. tvrdost hřídele Ra 150 < HB < 600.

Popis

Provoz bez údržby.

S domazáváním

Vhodný i do znečištěného prostředí.

Odolný vůči nárazům a vibracím.

Vysoce spolehlivé zatížení.

Dobrá odolnost vůči tření.

Nevstřebává vodu.

Minimální vůle při chodu.

Maximální úspora místa

Výrobek

Označení	d (mm)	D (mm)	L (mm)
BK 090-10 10	10	12	10
BK 090-14 15	14	16	15
BK 090-15 15	15	17	15
BK 090-16 20	16	18	20
BK 090-16 25	16	18	25
BK 090-18 15	18	21	15
BK 090-20 15	20	23	15
BK 090-20 20	20	23	20
BK 090-20 25	20	23	25
BK 090-20 30	20	23	30
BK 090-22 20	22	25	20
BK 090-22 25	22	25	25
BK 090-22 30	22	25	30
BK 090-25 15	25	28	15
BK 090-25 20	25	28	20
BK 090-25 25	25	28	25
BK 090-25 30	25	28	30
BK 090-28 20	28	31	20
BK 090-28 25	28	31	25
BK 090-28 30	28	31	30
BK 090-30 20	30	34	20
BK 090-30 25	30	34	25



BK 090

Kluzné pouzdro, BK090

Výrobek

Označení	d (mm)	D (mm)	L (mm)
BK 090-30 30	30	34	30
BK 090-30 40	30	34	40
BK 090-32 20	32	36	20
BK 090-32 30	32	36	30
BK 090-32 40	32	36	40
BK 090-35 15	35	39	15
BK 090-35 20	35	39	20
BK 090-35 30	35	39	30
BK 090-35 35	35	39	35
BK 090-35 40	35	39	40
BK 090-35 50	35	39	50
BK 090-40 20	40	44	20
BK 090-40 25	40	44	25
BK 090-40 30	40	44	30
BK 090-40 40	40	44	40
BK 090-40 50	40	44	50
BK 090-45 20	45	50	20
BK 090-45 25	45	50	25
BK 090-45 30	45	50	30
BK 090-45 40	45	50	40
BK 090-45 50	45	50	50
BK 090-45 60	45	50	60
BK 090-50 30	50	55	30
BK 090-50 40	50	55	40
BK 090-50 50	50	55	50
BK 090-50 60	50	55	60
BK 090-55 20	55	60	20
BK 090-55 40	55	60	40
BK 090-55 50	55	60	50
BK 090-55 60	55	60	60
BK 090-60 30	60	65	30
BK 090-60 35	60	65	35
BK 090-60 40	60	65	40
BK 090-60 50	60	65	50
BK 090-60 60	60	65	60
BK 090-65 40	65	70	40
BK 090-65 50	65	70	50
BK 090-65 60	65	70	60
BK 090-70 40	70	75	40
BK 090-70 50	70	75	50
BK 090-70 60	70	75	60
BK 090-70 70	70	75	70
BK 090-70 80	70	75	80
BK 090-75 40	75	80	40
BK 090-75 60	75	80	60
BK 090-75 80	75	80	80
BK 090-80 40	80	85	40
BK 090-80 50	80	85	50
BK 090-80 60	80	85	60
BK 090-80 80	80	85	80
BK 090-85 40	85	90	40
BK 090-85 80	85	90	80
BK 090-90 50	90	95	50
BK 090-90 60	90	95	60
BK 090-90 90	90	95	90
BK 090-100 50	100	105	50
BK 090-100 60	100	105	60
BK 090-110 60	110	115	60
BK 090-120 50	120	125	50
BK 090-130 60	130	135	60
BK 090-130 100	130	135	100
BK 090-140 100	140	145	100
BK 090-150 60	150	155	60



BK 090

Kluzné pouzdro, BK090

Výrobek

Označení	d (mm)	D (mm)	L (mm)
BK 090-180 60	180	185	60