

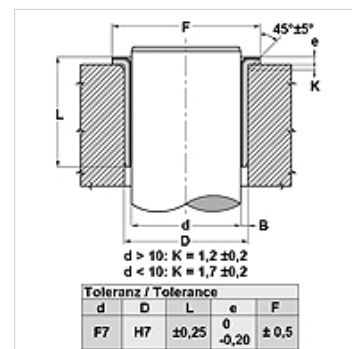
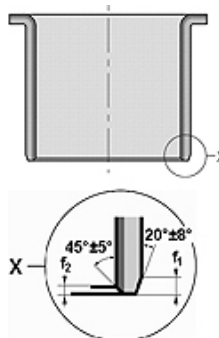
BK-1 F

Kluzné pouzdro, BK-1-F

HANSA FLEX

Vlastnosti

Konstrukce	Kluzná ložiska bezúdržbová potažená PTFE
pv	Trvalý provoz: 1,8 N/mm ² x m/s Krátkodobý provoz: 3,6 N/mm ² x m/s
připustné zatížení	statický: 250 N/mm ² nízká kluzná rychlost: 140 N/mm ² otáčení, kmitání: 55 N/mm ²
kluzná rychlost	Chod bez maziva: 2 m/s hydrodynamický provoz: > 2 m/s
součinitel teplotní roztažnosti	vodorovně s povrchem prstence: 11 x 10 ⁻⁶ K-1 kolmo na povrch: 30 x 10 ⁻⁶ K-1
součinitel tepelné vodivosti	> 40 W (m x K)-1
Teplota min.	-200 °C
Teplota max.	270 °C
Měrný tlak	250 (≤ N/mm ²)
Materiál	ocelové tělo s porézní bronzovou sintrovanou vrstvou do bronzové vrstvy je poté rozválcována směs PTFE a olova
Povrchová ochrana	pozinkovaný nebo poměděný
Použití	Pouzdra BK1 jsou vhodná pro přenášené, otáčivé a kmitavé pohyby Vedení pístnice pro pneumatické a hydraulické válce Upevňovací kroužky pneumatických a hydraulických válců Dopravníky, textilní stroje, automobily atd.
Norma	ISO 3547 DIN 1494



Upozornění

Max. výška nerovností na hřídeli Ra < 0,4 μm.

Max. tvrdost hřídele Ra 350 < HB < 600.

Popis

Vhodné pro chod bez maziva, nevyžadují údržbu
tlumení hluku a vibrací.

Možnost hydrodynamického provozu

Vysoce spolehlivé zatížení.

Vysoká chemická odolnost

Dobrá odolnost vůči tření.

Zabraňuje trhavému pohybu (stick-slip).

Široký rozsah teplot.

Vysoká kluzná rychlost.

Nevstřebává vodu.

Minimální vůle při chodu.

Maximální úspora místa

Výrobek

Označení	d (mm)	D (mm)	L (mm)	e (mm)	F (mm)	f1 (mm)	f2 (mm)
BK-1- 06 070 F	6	8	7,0	1,0	12	0,5	0,3
BK-1- 10 120 F	10	12	12,0	1,0	18	0,5	0,3
BK-1- 12 120 F	12	14	12,0	1,0	20	0,5	0,3
BK-1- 14 120 F	14	16	12,0	1,0	22	0,5	0,3
BK-1- 15 120 F	15	17	12,0	1,0	23	0,5	0,3
BK-1- 15 170 F	15	17	17,0	1,0	23	0,5	0,3
BK-1- 18 120 F	18	20	12,0	1,0	26	0,5	0,3
BK-1- 18 170 F	18	20	17,0	1,0	26	0,5	0,3
BK-1- 20 115 F	20	23	11,5	1,5	31	0,8	0,4
BK-1- 20 165 F	20	23	16,5	1,5	31	0,8	0,4
BK-1- 20 215 F	20	23	21,5	1,5	31	0,8	0,4
BK-1- 25 165 F	25	28	16,5	1,5	36	0,8	0,4
BK-1- 25 215 F	25	28	21,5	1,5	36	0,8	0,4



Navzdory nejpečlivější kontrole nemůžeme vyloučit chyby a nepřejímáme žádnou záruku za obsažené údaje.

20.04.2026

HANSA-FLEX AG

www.hansa-flex.com

1

BK-1 F

Kluzné pouzdro, BK-1-F

Výrobek

Označení	d (mm)	D (mm)	L (mm)	e (mm)	F (mm)	f1 (mm)	f2 (mm)
BK-1- 30 160 F	30	34	16,0	2,0	42	1,0	0,5
BK-1- 30 260 F	30	34	26,0	2,0	42	1,0	0,5
BK-1- 35 160 F	35	39	16,0	2,0	49	1,0	0,5
BK-1- 35 260 F	35	39	26,0	2,0	49	1,0	0,5