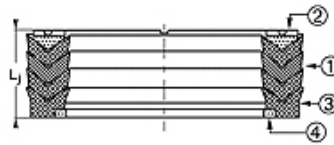
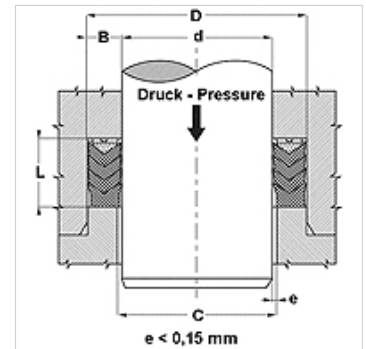


| Vlastnosti | |
|----------------------|---|
| Konstrukce | Těsnicí manžeta |
| Provozní tlak | do 400 bar |
| Kluzná rychlost max. | 0,5 m/s |
| Teplota min. | -30 °C |
| Teplota max. | 110 °C |
| Média | minerální oleje vodní emulze |
| Montáž | v otevřených drážkách |
| Materiál | (1) Těsnicí manžeta: 1x nitrilkaučuk + 2x nitrilkaučuk vyztužený tkaninou (2) Opěrný kroužek: acetalová pryskyřice / PTBR (3) Přítlačný kroužek: nitrilkaučuk vyztužený tkaninou (4) Opěrný kroužek: acetalová pryskyřice / PTBR |
| Použití | Hydraulika |



| Toleranz / Tolerance | | |
|----------------------|----|--|
| d | D | L |
| H8/f7 | H9 | d < 200 : Lj +1,0/+1,5 d > 200 : Lj +1,5/+2,0 |



Popis

vysoká odolnost vůči teplotě.

Do náročných provozních podmínek, např. při náhlém zvýšení tlaku.

Silné vibrace, nekvalitní povrchy.

Upozornění k objednávkám

V případě zvláštních provozních podmínek (tekutina, teplota, tlak apod.) se na nás obraťte.

Další možný materiál: FPM.

Výrobek

| Označení | d (mm) | D (mm) | L (mm) |
|------------------|-----------|-----------|-----------|
| CH-177 118-NEI | 30,00 | 45,00 | 22,20 |
| CH-200 141-NEI | 36,00 | 51,00 | 24,00 |
| CH-216 157-NEI | 40,00 | 55,00 | 22,62 |
| CH-236 177-NEI | 45,00 | 60,00 | 22,22 |
| CH-255 196-NEI | 50,00 | 65,00 | 24,60 |
| CH-255 196-1-NEI | 50,00 | 65,00 | 26,00 |
| CH-284 204-NEI | 52,00 | 72,00 | 32,50 |
| CH-295 236-NEI | 60,00 | 75,00 | 19,00 |
| CH-299 236-NEI | 60,00 | 76,00 | 29,00 |
| CH-314 236-NEI | 60,00 | 80,00 | 32,15 |
| CH-326 275-NEI | 70,00 | 83,00 | 25,00 |
| CH-334 248-NEI | 63,00 | 85,00 | 32,00 |
| CH-334 255-NEI | 65,00 | 85,00 | 29,00 |
| CH-354 275-NEI | 70,00 | 90,00 | 30,00 |
| CH-393 314-NEI | 80,00 | 100,00 | 30,00 |
| CH-413 334-1-NEI | 85,00 | 105,00 | 30,00 |
| CH-511 433-NEI | 110,00 | 130,00 | 30,00 |

Varianty produktu

CH Těsnicí manžeta, CH, (1) Těsnicí manžeta: 1x nitrilkaučuk + 2x nitrilkaučuk vyztužený tkaninou