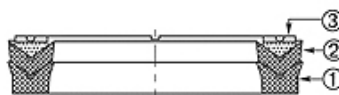


CH3

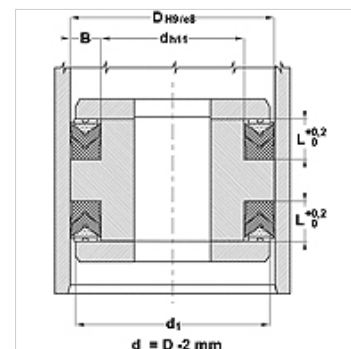
Těsnicí manžeta pístu CH3

Vlastnosti

Konstrukce	Těsnicí manžeta pístu
Provozní tlak	do 400 bar
Kluzná rychlost max.	0,5 m/s
Teplota min.	-30 °C
Teplota max.	110 °C
Média	minerální oleje vodní emulze
Montáž	na vícedílných pístech
Materiál	(1) Přítlačný kroužek: nitrilkaučuk vyztužený tkaninou (2) Těsnicí manžeta: nitrilkaučuk vyztužený tkaninou (3) Opěrný kroužek: acetalová pryskyřice / PTBR
Použití	Hydraulika



Toleranz / Tolerance			
D	d	d1	L
H9 / e8	h11	0/-0,30	0/+0,30



Popis

vysoká odolnost vůči teplotě.

Do náročných provozních podmínek, např. při náhlém zvýšení tlaku.

Silné vibrace, nekvalitní povrchy.

Upozornění k objednávkám

V případě zvláštních provozních podmínek (tekutina, teplota, tlak apod.) se na nás obraťte.

Další možný materiál: FPM.

Výrobek

Označení	D (mm)	d (mm)	L (mm)
CH3-030	30	20	9,3
CH3-032	32	20	10,9
CH3-040	40	25	11,5
CH3-045	45	30	11,5
CH3-050	50	35	11,5
CH3-055	55	40	11,5
CH3-060	60	45	11,5
CH3-063	63	48	13,0
CH3-065	65	50	13,0
CH3-070	70	50	15,2
CH3-080	80	60	15,2
CH3-090	90	70	21,2
CH3-100	100	80	21,2
CH3-110	110	90	21,2
CH3-115	115	95	21,2
CH3-125	125	100	25,8
CH3-140	140	115	25,8
CH3-150	150	120	29,0
CH3-160	160	130	29,0
CH3-180	180	150	31,5
CH3-200	200	170	33,5
CH3-225	225	195	33,5
CH3-250	250	220	33,5
CH3-300	300	270	33,5