

# CR (1,5 mm)

Měděný těsnicí kroužek, tloušťka 1,5 mm

**HANSA FLEX**

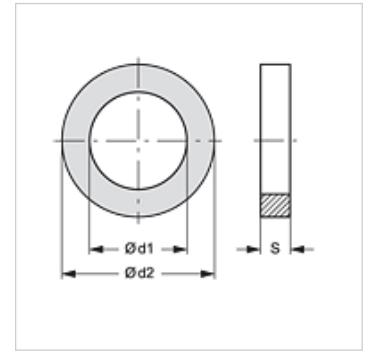
## Vlastnosti

Konstrukce Sortimentní krabice

Teplota min. -50 °C

Teplota max. 300 °C

Materiál Měď



## Výrobek

| Označení         | d1<br>(mm) | d2<br>(mm) | S<br>(mm) |
|------------------|------------|------------|-----------|
| CR 5-9-1.5       | 5,00       | 9,00       | 1,50      |
| CR 5-11-1.5      | 5,00       | 11,00      | 1,50      |
| CR 6-10-1.5      | 6,00       | 10,00      | 1,50      |
| CR 6-12-1.5      | 6,00       | 12,00      | 1,50      |
| CR 8-11.5-1.5    | 8,00       | 11,50      | 1,50      |
| CR 8-12-1.5      | 8,00       | 12,00      | 1,50      |
| CR 8-13-1.5      | 8,00       | 13,00      | 1,50      |
| CR 8-14-1.5      | 8,00       | 14,00      | 1,50      |
| CR 9-14-1.5      | 9,00       | 14,00      | 1,50      |
| CR 10-13.5-1.5   | 10,00      | 13,50      | 1,50      |
| CR 10-14-1.5     | 10,00      | 14,00      | 1,50      |
| CR 10-15-1.5     | 10,00      | 15,00      | 1,50      |
| CR 10-16-1.5     | 10,00      | 16,00      | 1,50      |
| CR 10-17-1.5     | 10,00      | 17,00      | 1,50      |
| CR 10-18-1.5     | 10,00      | 18,00      | 1,50      |
| CR 10-20-1.5     | 10,00      | 20,00      | 1,50      |
| CR 11-17-1.5     | 11,00      | 17,00      | 1,50      |
| CR 12-15.5-1.5   | 12,00      | 15,50      | 1,50      |
| CR 12-16-1.5     | 12,00      | 16,00      | 1,50      |
| CR 12-17-1.5     | 12,00      | 17,00      | 1,50      |
| CR 12-18-1.5     | 12,00      | 18,00      | 1,50      |
| CR 12-19-1.5     | 12,00      | 19,00      | 1,50      |
| CR 12-20-1.5     | 12,00      | 20,00      | 1,50      |
| CR 13-17-1.5     | 13,00      | 17,00      | 1,50      |
| CR 13-18-1.5     | 13,00      | 18,00      | 1,50      |
| CR 13-19-1.5     | 13,00      | 19,00      | 1,50      |
| CR 13-20-1.5     | 13,00      | 20,00      | 1,50      |
| CR 13.5-17.5-1.5 | 13,50      | 17,50      | 1,50      |
| CR 14-18-1.5     | 14,00      | 18,00      | 1,50      |
| CR 14-20-1.5     | 14,00      | 20,00      | 1,50      |
| CR 14-22-1.5     | 14,00      | 22,00      | 1,50      |
| CR 14-23-1.5     | 14,00      | 23,00      | 1,50      |
| CR 14-24-1.5     | 14,00      | 24,00      | 1,50      |
| CR 15-19-1.5     | 15,00      | 19,00      | 1,50      |
| CR 15-20-1.5     | 15,00      | 20,00      | 1,50      |
| CR 16-20-1.5     | 16,00      | 20,00      | 1,50      |
| CR 16-21-1.5     | 16,00      | 21,00      | 1,50      |
| CR 16-22-1.5     | 16,00      | 22,00      | 1,50      |
| CR 16-24-1.5     | 16,00      | 24,00      | 1,50      |
| CR 16.5-22-1.5   | 16,50      | 22,00      | 1,50      |
| CR 16.5-23-1.5   | 16,50      | 23,00      | 1,50      |
| CR 16.5-24-1.5   | 16,50      | 24,00      | 1,50      |
| CR 17-21-1.5     | 17,00      | 21,00      | 1,50      |
| CR 17-22-1.5     | 17,00      | 22,00      | 1,50      |
| CR 17-23-1.5     | 17,00      | 23,00      | 1,50      |
| CR 17-25-1.5     | 17,00      | 25,00      | 1,50      |
| CR 18-22-1.5     | 18,00      | 22,00      | 1,50      |
| CR 18-23-1.5     | 18,00      | 23,00      | 1,50      |
| CR 18-24-1.5     | 18,00      | 24,00      | 1,50      |
| CR 18-26-1.5     | 18,00      | 26,00      | 1,50      |



# CR (1,5 mm)

Měděný těsnicí kroužek, tloušťka 1,5 mm

## Výrobek

| Označení     | d1<br>(mm) | d2<br>(mm) | S<br>(mm) |
|--------------|------------|------------|-----------|
| CR 19-25-1.5 | 19,00      | 25,00      | 1,50      |
| CR 20-24-1.5 | 20,00      | 24,00      | 1,50      |
| CR 20-26-1.5 | 20,00      | 26,00      | 1,50      |
| CR 20-28-1.5 | 20,00      | 28,00      | 1,50      |
| CR 21-25-1.5 | 21,00      | 25,00      | 1,50      |
| CR 21-26-1.5 | 21,00      | 26,00      | 1,50      |
| CR 21-27-1.5 | 21,00      | 27,00      | 1,50      |
| CR 21-28-1.5 | 21,00      | 28,00      | 1,50      |
| CR 22-26-1.5 | 22,00      | 26,00      | 1,50      |
| CR 22-27-1.5 | 22,00      | 27,00      | 1,50      |
| CR 22-28-1.5 | 22,00      | 28,00      | 1,50      |
| CR 22-29-1.5 | 22,00      | 29,00      | 1,50      |
| CR 23-30-1.5 | 23,00      | 30,00      | 1,50      |
| CR 24-29-1.5 | 24,00      | 29,00      | 1,50      |
| CR 24-30-1.5 | 24,00      | 30,00      | 1,50      |
| CR 24-32-1.5 | 24,00      | 32,00      | 1,50      |
| CR 26-31-1.5 | 26,00      | 31,00      | 1,50      |
| CR 26-32-1.5 | 26,00      | 32,00      | 1,50      |
| CR 26-34-1.5 | 26,00      | 34,00      | 1,50      |
| CR 27-32-1.5 | 27,00      | 32,00      | 1,50      |
| CR 27-35-1.5 | 27,00      | 35,00      | 1,50      |
| CR 30-36-1.5 | 30,00      | 36,00      | 1,50      |
| CR 30-38-1.5 | 30,00      | 38,00      | 1,50      |
| CR 32-38-1.5 | 32,00      | 38,00      | 1,50      |
| CR 33-39-1.5 | 33,00      | 39,00      | 1,50      |
| CR 35-41-1.5 | 35,00      | 41,00      | 1,50      |
| CR 36-42-1.5 | 36,00      | 42,00      | 1,50      |
| CR 38-46-1.5 | 38,00      | 46,00      | 1,50      |
| CR 42-51-1.5 | 42,00      | 51,00      | 1,50      |