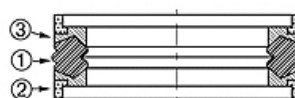
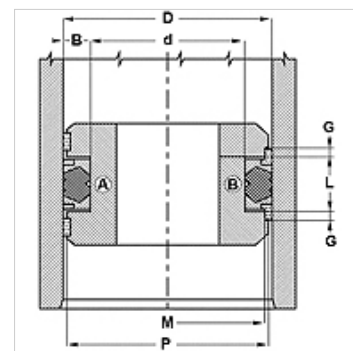


Vlastnosti

Konstrukce	Sada těsnění pístu
Provozní tlak	do 300 bar
Kluzná rychlost max.	0,5 m/s
Teplota min.	-30 °C
Teplota max.	110 °C
Média	minerální oleje vodní emulze
Montáž	na jednoduchých pístech A na vícedílných pístech B
Materiál	(1) Těsnění: nitrilkaučuk (2) Vodící kroužek: acetalová pryskyřice (3) Opěrný kroužek: polyester
Použití	Hydraulika



Toleranz / Tolerance					
D	d	L	G	M	P
H11	+0,12 0	+0,20 0	+0,10 0	± 0,05	± 0,15



Popis

Velmi účinné těsnění při nízkém tlaku.
jednoduchá montáž
Jednoduché řešení.

Upozornění k objednávkám

Další možný materiál: FPM.

Výrobek

Označení	D (mm)	d (mm)	L (mm)	G (mm)	M (mm)	P (mm)	drážky podle
DBM 078 043-M	20,00	11,00	13,50	2,10	17,00	19,00	-
DBM 086 051-M	22,00	13,00	13,50	2,10	19,00	21,00	-
DBM 098 059-1	25,00	15,00	12,50	4,00	21,00	23,00	-
DBM 098 059-2	25,00	15,00	12,50	4,00	22,00	24,00	ISO 5597
DBM 098 059	25,00	15,00	16,40	6,35	21,45	23,50	-
DBM 098 063-M	25,00	16,00	13,50	2,10	22,00	24,00	-
DBM 098 066-SI	25,00	17,00	13,50	3,20	21,00	24,40	-
DBM 110 074-M	28,00	19,00	13,50	2,10	25,00	27,00	-
DBM 118 083-M	30,00	21,00	13,50	2,10	27,00	29,00	-
DBM 125 086-ISO	32,00	22,00	12,50	4,00	29,00	31,00	ISO 5597
DBM 125 086-M	32,00	22,00	15,50	2,60	28,00	31,00	-
DBM 125 086	32,00	22,00	16,40	6,35	28,50	30,50	-
DBM 125 094-ISO	32,00	24,00	10,00	4,00	29,00	31,00	ISO 5597
DBM 125 094-SI	32,00	24,00	15,50	3,20	28,00	31,40	-
DBM 137 098-M	35,00	25,00	15,50	2,60	31,00	34,00	-
DBM 137 098	35,00	25,00	16,40	6,35	31,40	33,50	-
DBM 137 106-SI	35,00	27,00	15,50	3,20	31,00	34,40	-
DBM 157 102-M	40,00	26,00	15,50	2,60	36,00	39,00	-
DBM 157 118-1	40,00	30,00	12,50	4,00	36,00	38,00	-
DBM 157 118-2	40,00	30,00	12,50	4,00	37,00	39,00	ISO 5597
DBM 157 125-ISO	40,00	32,00	10,00	4,00	37,00	39,00	ISO 5597
DBM 157 125-SI	40,00	32,00	15,50	3,20	36,00	39,40	-
DBM 165 110-M	42,00	28,00	15,50	2,60	38,00	41,00	-
DBM 175 112	44,45	28,57	19,05	6,35	39,87	43,12	-
DBM 177 114	45,00	29,00	18,40	6,35	40,40	43,50	-
DBM 177 122-M	45,00	31,00	15,50	2,60	41,00	44,00	-
DBM 177 137	45,00	35,00	16,40	6,35	40,40	43,50	-
DBM 196 133-M	50,00	34,00	20,50	3,10	46,00	49,00	-
DBM 196 137-ISO	50,00	35,00	20,00	5,00	46,00	48,50	ISO 5597
DBM 196 149-SI	50,00	38,00	20,50	4,20	46,00	49,40	-
DBM 196 157-ISO	50,00	40,00	12,50	4,00	47,00	49,00	ISO 5597
DBM 200 137	50,80	34,92	19,05	6,35	46,23	49,48	-
DBM 200 162	50,80	41,27	11,10	3,81	46,27	49,19	-
DBM 212 150	53,97	38,10	19,05	6,35	49,40	52,70	-
DBM 216 153	55,00	39,00	18,40	6,35	50,37	53,65	-
DBM 216 153-M	55,00	39,00	20,50	3,10	51,00	54,00	-
DBM 216 177-ISO	55,00	45,00	12,50	4,00	52,00	54,00	ISO 5597



Výrobek

Označení	D (mm)	d (mm)	L (mm)	G (mm)	M (mm)	P (mm)	drážky podle
DBM 220 157-M	56,00	40,00	20,50	3,10	52,00	55,00	-
DBM 236 173-M	60,00	44,00	20,50	3,10	56,00	59,00	-
DBM 236 188-SI	60,00	48,00	20,50	4,20	56,00	59,40	-
DBM 237 175	60,32	44,45	19,05	6,35	55,73	59,98	-
DBM 248 185-2	63,00	47,00	19,40	6,35	58,40	61,50	-
DBM 248 185-M	63,00	47,00	20,50	3,10	59,00	62,00	-
DBM 248 188ISO	63,00	48,00	20,00	5,00	59,00	61,50	ISO 5597
DBM 248 188-ISO	63,00	48,00	20,00	5,00	59,00	61,50	ISO 5597
DBM 248 201-SI	63,00	51,00	20,50	4,20	59,00	62,40	-
DBM 248 208-ISO	63,00	53,00	12,50	4,00	60,00	62,00	ISO 5597
DBM 250 187	63,50	47,62	19,05	6,35	58,90	62,12	-
DBM 250 212	63,50	53,97	11,10	3,80	59,00	62,12	-
DBM 255 192-M	65,00	49,00	20,50	4,10	61,00	64,00	-
DBM 255 196	65,00	50,00	18,40	6,35	60,41	63,64	-
DBM 262 200	66,67	50,80	19,05	6,35	62,10	65,27	-
DBM 275 212-M	70,00	54,00	20,50	3,10	66,00	69,00	-
DBM 275 216-ISO	70,00	55,00	20,00	5,00	66,00	68,50	ISO 5597
DBM 275 228-SI	70,00	58,00	20,50	4,20	66,00	69,40	-
DBM 295 216	75,00	55,00	22,40	6,35	69,18	73,32	-
DBM 295 232-M	75,00	59,00	20,50	3,10	71,00	74,00	-
DBM 300 225	76,20	57,15	23,80	6,35	70,40	74,50	-
DBM 314 236-ISO	80,00	60,00	25,00	6,30	75,00	78,00	ISO 5597
DBM 314 244-M	80,00	62,00	22,50	3,60	76,00	79,00	-
DBM 314 255-ISO	80,00	65,00	20,00	5,00	76,00	78,50	ISO 5597
DBM 314 259-SI	80,00	66,00	22,50	5,20	76,00	79,40	-
DBM 334 255	85,00	65,00	22,40	6,35	79,16	83,34	-
DBM 350 275	88,90	69,85	23,80	6,35	83,08	87,22	-
DBM 354 283-M	90,00	72,00	22,50	3,60	86,00	89,00	-
DBM 354 295-ISO	90,00	75,00	20,00	5,00	86,00	88,50	ISO 5597
DBM 354 299-SI	90,00	76,00	22,50	5,20	86,00	89,40	-
DBM 374 295	95,00	75,00	22,40	6,35	89,15	93,31	-
DBM 393 314-ISO	100,00	80,00	25,00	6,30	95,00	98,00	ISO 5597
DBM 393 314	100,00	80,00	25,40	6,35	94,15	98,31	-
DBM 393 332-M	100,00	82,00	22,50	3,60	96,00	99,00	-
DBM 393 334-ISO	100,00	85,00	20,00	5,00	96,00	98,50	ISO 5597
DBM 393 339-SI	100,00	86,00	22,50	5,20	96,00	99,40	-
DBM 400 325	101,60	82,55	24,21	6,35	95,76	99,90	-
DBM 413 314	105,00	80,00	22,40	6,35	98,09	103,03	-
DBM 433 334-1	110,00	85,00	25,40	6,35	103,10	108,00	-
DBM 433 362-M	110,00	92,00	22,50	3,60	106,00	109,00	-
DBM 433 374-ISO	110,00	95,00	20,00	5,00	105,00	108,00	ISO 5597
DBM 433 378-SI	110,00	96,00	22,50	5,20	106,00	109,40	-
DBM 452 354	115,00	90,00	22,40	6,35	108,10	113,02	-
DBM 452 381-M	115,00	97,00	22,50	3,60	111,00	114,00	-
DBM 472 417-SI	120,00	106,00	22,50	5,20	116,00	119,40	-
DBM 492 393-ISO	125,00	100,00	32,00	10,00	119,00	123,00	ISO 5597
DBM 492 405-M	125,00	103,00	26,50	5,10	121,00	124,00	-
DBM 492 413-ISO	125,00	105,00	25,00	6,30	120,00	123,00	ISO 5597
DBM 492 413	125,00	105,00	25,00	6,35	119,10	123,30	-
DBM 492 425-SI	125,00	108,00	26,50	7,20	121,00	124,40	-
DBM 511 413-1	130,00	105,00	25,40	6,35	123,10	128,00	-
DBM 531 433	135,00	110,00	25,40	9,52	127,60	132,50	-
DBM 531 433-1	135,00	110,00	25,40	6,35	128,10	133,00	-
DBM 551 452-1	140,00	115,00	25,40	6,35	133,00	138,00	-
DBM 551 464-M	140,00	118,00	26,50	5,10	136,00	139,00	-
DBM 551 472-ISO	140,00	120,00	25,00	6,30	135,00	138,00	ISO 5597
DBM 551 484-SI	140,00	123,00	26,50	7,20	136,00	139,40	-
DBM 570 472	145,00	120,00	25,40	9,52	137,60	142,50	-
DBM 570 472-1	145,00	120,00	25,40	6,35	138,30	142,95	-
DBM 590 492-1	150,00	125,00	25,40	6,35	143,00	148,00	-
DBM 590 503-M	150,00	128,00	26,50	5,10	146,00	149,00	-
DBM 590 523-SI	150,00	133,00	26,50	7,20	146,00	149,40	-
DBM 600 500	152,40	127,00	31,75	9,52	145,00	149,91	-



Výrobek

Označení	D (mm)	d (mm)	L (mm)	G (mm)	M (mm)	P (mm)	drážky podle
DBM 610 511	155,00	130,00	25,40	9,52	147,60	152,50	-
DBM 610 511-1	155,00	130,00	25,40	6,35	148,00	153,00	-
DBM 629 511	160,00	130,00	25,40	9,52	152,60	157,50	-
DBM 629 511-1	160,00	130,00	25,40	6,35	153,00	157,50	-
DBM 629 531-ISO	160,00	135,00	32,00	10,00	154,00	158,00	ISO 5597
DBM 629 543-M	160,00	138,00	26,50	5,10	156,00	159,00	-
DBM 629 551-ISO	160,00	140,00	25,00	6,30	155,00	158,00	ISO 5597
DBM 629 563-SI	160,00	143,00	26,50	7,20	156,00	159,40	-
DBM 649 551	165,00	140,00	25,40	9,52	157,60	162,50	-
DBM 669 570	170,00	145,00	25,40	12,70	161,72	167,10	-
DBM 669 582-M	170,00	148,00	26,50	5,10	166,00	169,00	-
DBM 688 590	175,00	150,00	25,40	12,70	166,72	172,10	-
DBM 708 590-1	180,00	150,00	35,40	6,35	172,95	177,87	-
DBM 708 621-M	180,00	158,00	26,50	5,10	176,00	179,00	-
DBM 728 629	185,00	160,00	25,40	12,70	176,72	182,10	-
DBM 748 649	190,00	165,00	25,40	12,70	181,72	187,05	-
DBM 767 669	195,00	170,00	25,40	12,70	186,72	192,05	-
DBM 787 669-1	200,00	170,00	35,40	6,35	192,96	197,84	-
DBM 787 669-ISO	200,00	170,00	36,00	12,50	192,00	197,00	ISO 5597
DBM 787 688-M	200,00	175,00	31,50	6,60	196,00	199,00	-
DBM 787 708-SI	200,00	180,00	31,50	9,20	196,00	199,40	-
DBM 826 728	210,00	185,00	25,40	12,70	201,62	207,00	-
DBM 866 748	220,00	190,00	35,40	6,35	212,70	217,90	-
DBM 905 807	230,00	205,00	25,40	12,70	221,62	227,00	-
DBM 944 846	240,00	215,00	25,40	12,70	231,62	237,00	-
DBM 984 866	250,00	220,00	35,40	6,35	242,90	247,85	-
DBM 984 886	250,00	225,00	25,40	12,70	241,62	247,00	-