

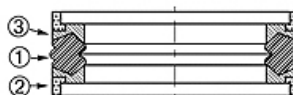
# DBM FPM

Těsnicí manžeta pro jednoduché písty DBM-FPM

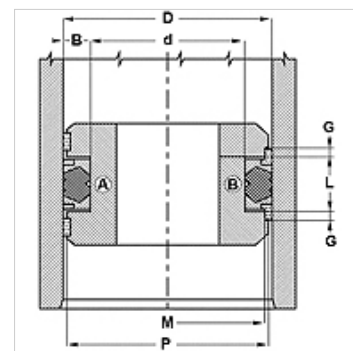
**HANSA FLEX**

## Vlastnosti

|                      |   |
|----------------------|---|
| Konstrukce           | Sada těsnění pístu  |
| Provozní tlak        | do 300 bar  |
| Kluzná rychlost max. | 0,5 m/s   |
| Teplota min.         | -30 °C  |
| Teplota max.         | 110 °C  |
| Média                | minerální oleje<br>vodní emulze   |
| Montáž               | na jednoduchých nebo vícedílných pístech  |
| Materiál             | (1) Těsnění: FPM<br>(2) Vodicí kroužek: acetalová pryskyřice<br>(3) Opěrný kroužek: polyester |
| Použití              | Hydraulika  |



| Toleranz / Tolerance |            |            |            |        |        |  |
|----------------------|------------|------------|------------|--------|--------|--|
| D                    | d          | L          | G          | M      | P      |  |
| H11                  | +0,12<br>0 | +0,20<br>0 | +0,10<br>0 | ± 0,05 | ± 0,15 |  |



## Popis

Velmi účinné těsnění při nízkém tlaku.  
jednoduchá montáž  
Jednoduché řešení.

## Upozornění k objednávkám

Možné jsou i jiné materiály

## Výrobek

| Označení        | D<br>(mm) | d<br>(mm) | L<br>(mm) | G<br>(mm) | M<br>(mm) | P<br>(mm) |
|-----------------|-----------|-----------|-----------|-----------|-----------|-----------|
| DBM 157 118 FPM | 40        | 30        | 16,4      | 6,35      | 35,40     | 38,50     |
| DBM 196 133 FPM | 50        | 34        | 18,4      | 6,35      | 45,41     | 44,66     |
| DBM 236 173 FPM | 60        | 44        | 18,4      | 6,35      | 55,39     | 58,65     |
| DBM 248 185 FPM | 63        | 47        | 18,4      | 6,35      | 58,39     | 61,63     |
| DBM 275 196 FPM | 70        | 50        | 22,4      | 6,35      | 64,18     | 68,34     |
| DBM 314 236 FPM | 80        | 60        | 22,4      | 6,35      | 74,16     | 78,34     |
| DBM 393 295 FPM | 100       | 75        | 22,4      | 6,35      | 93,14     | 98,05     |