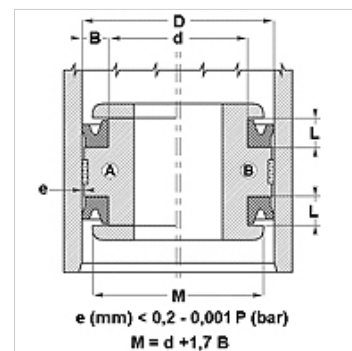


## Vlastnosti

Konstrukce	Pojistný kroužek (segrovka) pístu
Provozní tlak	do 80 bar
Kluzná rychlost max.	0,5 m/s
Provedení	v palcích
Teplota min.	-30 °C
Teplota max.	100 °C
Média	minerální oleje směs voda-vzduch
Montáž	na jednodílných pístech A na vícedílných pístech B
Materiál	75° Shore A NBR
Použití	Hydraulika + pneumatika



Toleranz / Tolerance		
D	d	L
H9 / e8	h9	+0,50 0



## Popis

těsnění s minimálním třením.  
Jednoduché řešení.

## Upozornění k objednávkám

Těsnění o průměru 20 až 510 mm je možné dodat s krátkou dodací lhůtou.

## Výrobek

Označení	D (mm)	d (mm)	L (mm)	H (mm)
DDE 50	13,00	6,70	6,30	4,76
DDE 62	16,00	8,10	7,00	5,55
DDE 75	19,05	12,70	5,00	3,17
DDE 100	25,40	16,50	8,00	6,35
DDE 106	27,00	17,50	8,00	6,35
DDE 112	29,00	19,05	8,00	6,35
DDE 125	32,00	19,30	8,00	6,35
DDE 137	35,00	22,30	8,00	6,35
DDE 143	37,00	26,00	8,00	6,35
DDE 150	38,00	30,00	8,00	6,35
DDE 150100	38,10	25,40	9,52	7,92
DDE 156	40,00	27,30	8,00	6,35
DDE 162	42,00	30,90	8,00	6,35
DDE 175112	44,45	28,57	11,10	9,52
DDE 175	45,00	35,50	8,50	7,00
DDE 200	51,00	41,50	9,00	7,14
DDE 212150	53,97	38,10	11,10	9,52
DDE 250	64,00	46,30	10,50	8,85
DDE 300	76,00	57,90	10,50	8,73
DDE 300225	76,20	57,15	14,30	12,70
DDE 312	80,00	67,30	8,00	6,35
DDE 387	99,00	86,30	11,00	9,52
DDE 400	102,00	89,30	11,00	9,52
DDE 437	111,00	94,70	9,50	7,93