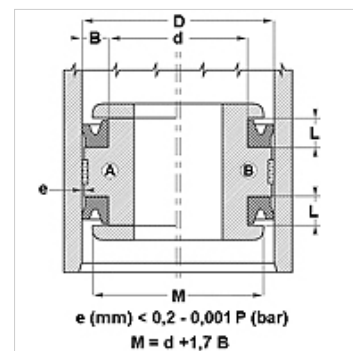


Vlastnosti

| | |
|-----------------------------|---|
| Konstrukce | Pojistný kroužek (segrovka) pístu |
| Provozní tlak | do 80 bar |
| Kluzná rychlost max. | 0,5 m/s |
| Provedení | v metrických jednotkách |
| Teplota min. | -30 °C |
| Teplota max. | 100 °C |
| Média | minerální oleje směs voda-vzduch |
| Montáž | na jednodílných pístech A na vícedílných pístech B |
| Materiál | 75° Shore A NBR |
| Použití | Hydraulika + pneumatika |



| Toleranz / Tolerance | | |
|----------------------|----|------------|
| D | d | L |
| H9 / e8 | h9 | +0,50 0 |



Popis

těsnění s minimálním třením.
Jednoduché řešení.

Upozornění k objednávkám

Těsnění o průměru 20 až 510 mm je možné dodat s krátkou dodací lhůtou.

Výrobek

| Označení | D (mm) | d (mm) | L (mm) | H (mm) |
|--------------|-----------|-----------|-----------|-----------|
| DDEM 12 06 | 12,0 | 6,00 | 4,5 | 4,00 |
| DDEM 16 10 | 16,0 | 10,00 | 4,5 | 4,00 |
| DDEM 20 12 | 20,0 | 12,00 | 6,0 | 5,50 |
| DDEM 25 17 | 25,0 | 17,00 | 6,0 | 5,50 |
| DDEM 32 24 | 32,0 | 24,00 | 6,0 | 5,50 |
| DDEM 40 30 | 40,0 | 30,00 | 7,5 | 7,00 |
| DDEM 50 40 | 50,0 | 40,00 | 7,5 | 7,00 |
| DDEM 55 45 | 55,0 | 45,00 | 7,5 | 7,00 |
| DDEM 60 50 | 60,0 | 50,00 | 7,5 | 7,00 |
| DDEM 63 53 | 63,0 | 53,00 | 7,5 | 7,00 |
| DDEM 65 55 | 65,0 | 55,00 | 7,5 | 7,00 |
| DDEM 70 58 | 70,0 | 58,00 | 9,5 | 8,50 |
| DDEM 75 63 | 75,0 | 63,00 | 9,5 | 8,50 |
| DDEM 80 68 | 80,0 | 68,00 | 9,5 | 8,50 |
| DDEM 85 73 | 85,0 | 73,00 | 9,5 | 8,50 |
| DDEM 90 78 | 90,0 | 78,00 | 9,5 | 8,50 |
| DDEM 100 088 | 100,0 | 88,00 | 9,5 | 8,50 |
| DDEM 105 093 | 105,0 | 93,00 | 9,5 | 8,50 |
| DDEM 110 098 | 110,0 | 98,00 | 9,5 | 8,50 |
| DDEM 120 105 | 120,0 | 105,00 | 11,0 | 10,00 |
| DDEM 125 110 | 125,0 | 110,00 | 11,0 | 10,00 |
| DDEM 140 125 | 140,0 | 125,00 | 11,0 | 10,00 |
| DDEM 150 135 | 150,0 | 135,00 | 11,0 | 10,00 |
| DDEM 160 145 | 160,0 | 145,00 | 11,0 | 10,00 |
| DDEM 180 160 | 180,0 | 160,00 | 15,0 | 14,00 |
| DDEM 200 180 | 200,0 | 180,00 | 15,0 | 14,00 |