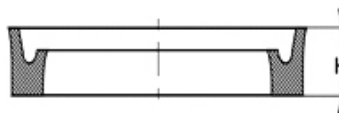
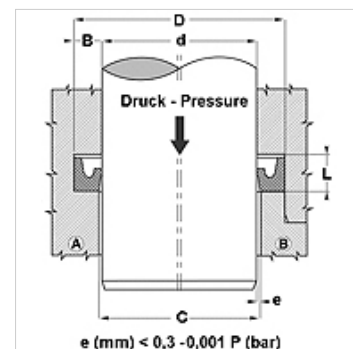


Vlastnosti

Konstrukce	Pojistný kroužek (segrovka) pístnice
Provozní tlak	do 120 bar
Kluzná rychlost max.	0,5 m/s
Provedení	v palcích
Teplota min.	-30 °C
Teplota max.	100 °C
Média	minerální oleje směs voda-vzduch
Montáž	v uzavřených drážkách A v otevřených drážkách B
Materiál	90° Shore A NBR
Použití	Hydraulika + pneumatika



Toleranz / Tolerance		
d	D	L
H8 / f7	H9	+0,5 0



$e \text{ (mm)} < 0,3 - 0,001 P \text{ (bar)}$

Popis

těsnění s minimálním třením.
Jednoduché řešení.

Upozornění k objednávkám

Jiné rozměry na objednávku

Těsnění o průměru 20 až 510 mm je možné dodat s krátkou dodací lhůtou.

Výrobek

Označení	d (mm)	D (mm)	L (mm)	H (mm)
DDI 18	4,76	11,11	5,5	3,96
DDI 31	7,93	14,28	5,5	3,96
DDI 37	9,52	16,50	5,5	3,96
DDI 50	12,70	21,00	7,0	5,10
DDI 62	15,87	22,22	6,0	4,76
DDI 68	17,46	23,81	6,0	4,60
DDI 75	19,05	25,40	6,0	4,76
DDI 81	20,63	28,58	6,0	4,76
DDI 87	22,22	31,75	6,0	4,76
DDI 100	25,40	38,10	8,0	6,35
DDI 106	26,99	36,51	8,0	6,35
DDI 125	31,75	44,45	8,0	6,35
DDI 137	34,93	50,80	9,5	7,93
DDI 150	38,10	50,80	11,0	9,52
DDI 156	39,69	55,96	11,0	9,52
DDI 162	41,28	50,80	7,0	5,50
DDI 175	44,45	57,15	9,5	7,93
DDI 187	47,63	63,50	11,0	9,52
DDI 212	53,98	69,85	11,0	9,52
DDI 237	60,33	76,20	9,5	7,93
DDI 325	82,55	95,25	9,5	7,93
DDI 350	88,90	101,60	11,0	9,52