

DDIM P

Těsnění pístnice, DDIM-P

HANSA FLEX

Vlastnosti

Konstrukce Jazyčkové těsnění pístnice

Provozní tlak do 16 bar

Kluzná rychlost max. 1,0 m/s

Teplota min. -30 °C

Teplota max. 80 °C

Média Vzduch

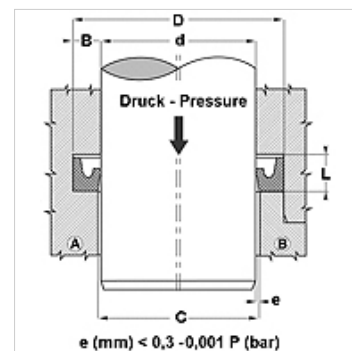
Montáž v uzavřených drážkách A
v otevřených drážkách B

Materiál 90° Shore A PUR

Použití Hydraulika + pneumatika



Toleranz / Tolerance		
d	D	L
H8 / f7	H9	+0,5 0



Popis

těsnění s minimálním třením.

Jednoduché řešení.

Upozornění k objednávkám

Jiné rozměry na objednávku

Výrobek

Označení	D (mm)	d (mm)	L (mm)	H (mm)
DDIM 05 09-P	9	5	3,0	2,5
DDIM 06 12-P	12	6	4,5	4,0
DDIM 08 14-P	14	8	4,5	4,0
DDIM 10 16-P	16	10	5,0	4,5
DDIM 30 38-P	38	30	6,0	5,5
DDIM 50 60-P	60	50	7,5	7,0

Varianty produktu

DDIM Těsnění pístnice, DDIM, 90° Shore A NBR