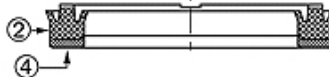
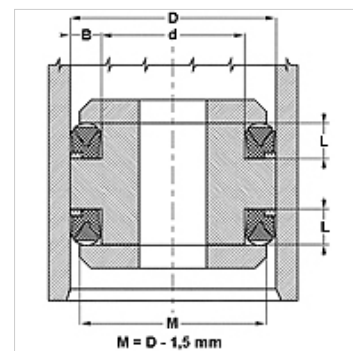


### Vlastnosti

<b>Konstrukce</b>	Sada těsnění k pojistnému kroužku (segrovce)
<b>Provozní tlak</b>	do 400 bar
<b>Kluzná rychlost max.</b>	0,5 m/s
<b>Teplota min.</b>	-40 °C
<b>Teplota max.</b>	110 °C
<b>Média</b>	minerální oleje vodní emulze
<b>Montáž</b>	na vícedílných pístech
<b>Materiál</b>	(2) Těsnění: nitrilkaučuk vyztužený tkaninou (4) Přidržovací kroužek: tvrzená tkanina s nitrilkaučukem
<b>Použití</b>	Hydraulika



Toleranz / Tolerance			
D	d	M	L
H9 / e8	± 0,06	± 0,10	± 0,12



### Popis

Minimální požadavky na místo  
vysoká odolnost vůči vytlačování.

### Upozornění k objednávkám

V případě zvláštních provozních podmínek (tekutina, teplota, tlak apod.) se na nás obraťte.  
Další možný materiál: FPM.

### Výrobek

Označení	D (mm)	d (mm)	L (mm)
DS 157 098-M	40	25	10,0
DS 196 137-M	50	35	10,0
DS 236 177-M	60	45	10,0
DS 248 188-M	63	48	10,0
DS 314 236M	80	60	13,0
DS 393 314-M	100	80	13,0
DS 433 354-M	110	90	13,0
DS 452 354-M	115	90	16,0
DS 452 374-M	115	95	13,0
DS 492 393-M	125	100	16,2
DS 551 452-M	140	115	16,2
DS 590 472-M	150	120	19,8
DS 629 511-M	160	130	19,8
DS 708 590-M	180	150	19,8