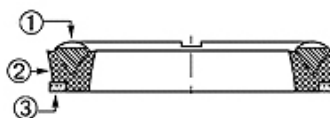
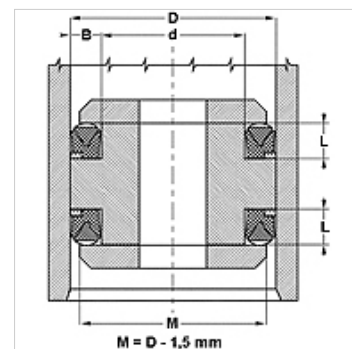


Vlastnosti

Konstrukce	Sada těsnění k pojistnému kroužku (segrovce)
Provozní tlak	do 700 bar
Kluzná rychlost max.	0,5 m/s
Teplota min.	-40 °C
Teplota max.	110 °C
Média	minerální oleje vodní emulze
Montáž	na vícedílných pístech
Materiál	(1) Opěrný kroužek: nitrilkaučuk (2) Těsnění: nitrilkaučuk vyztužený tkaninou (3) Přidržovací kroužek: acetalová pryskyřice
Použití	Hydraulika



Toleranz / Tolerance			
D	d	M	L
H9 / e8	± 0,06	± 0,10	± 0,12



Popis

Minimální požadavky na místo
vysoká odolnost vůči vytlačování.

Upozornění k objednávkám

V případě zvláštních provozních podmínek (tekutina, teplota, tlak apod.) se na nás obraťte.
Další možný materiál: FPM.

Výrobek

Označení	D (mm)	d (mm)	L (mm)
DS 220 157-NEO	56	40	13,5
DS 248 188-NEO	63	48	10,0
DS 255 177-NEO	65	45	13,5
DS 275 196-NEO	70	50	13,5
DS 314 236-NEO	80	60	13,5
DS 334 255-NEO	85	65	13,5
DS 334 275-NEO	85	70	11,6
DS 354 275-NEO	90	70	13,5
DS 374 295-NEO	95	75	13,5
DS 393 3141-NEO	100	80	13,0
DS 393 314-NEO	100	80	13,5
DS 413 334-NEO	105	85	13,5
DS 433 354-NEO	110	90	13,5
DS 452 374-NEO	115	95	13,5
DS 472 393-NEO	120	100	13,5
DS 480 401-NEO	122	102	14,6
DS 492 393-NEO	125	100	16,2
DS 511 413-NEO	130	105	16,2
DS 531 433-NEO	135	110	16,2
DS 551 452-NEO	140	115	16,2
DS 590 472-NEO	150	120	18,8
DS 629 511-NEO	160	130	18,0