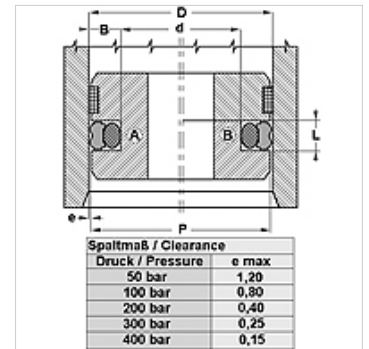


### Vlastnosti

Provozní tlak	do 400 bar
Kluzná rychlost max.	0,5 m/s
Teplota min.	-30 °C
Teplota max.	80 °C
Média	minerální oleje
Montáž	na jednodílných pístech A na vicedílných pístech B
Materiál	(1) Dynamické těsnění: PUR (2) Statické těsnění: NBR



Toleranz / Tolerance		
D	d	L
H9	+0,1 0	+0,2 0



### Popis

jednoduchá montáž  
 Minimální požadavky na místo  
 vysoká odolnost proti oděru  
 velmi dobrý těsnicí účinek

### Upozornění k objednávkám

Těsnění o průměru 20 až 510 mm je možné dodat s krátkou dodací lhůtou.

### Výrobek

Označení	D (mm)	d (mm)	L (mm)
GPS 35-1-LP	35,00	24,00	4,2
GPS 38-LP	38,00	30,50	3,2
GPS 130-1-LP	130,00	109,00	8,1