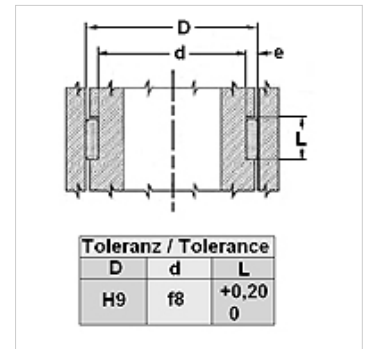
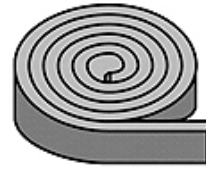


### Vlastnosti

Kluzná rychlost max.	1,0 m/s
Pevnost v tlaku dle DIN 53454 (N/mm <sup>2</sup> )	350 N/mm <sup>2</sup>
Měrný tlak	50 N/mm <sup>2</sup>
Teplota min.	-40 °C
Teplota max.	130 °C
Média	minerální oleje vodní emulze
Montáž	vložit do drážky
Materiál	Vodící kroužek: laminát (polyesterová pryskyřice a syntetická tkanina) s tuhou



Schnittmöglichkeiten / Cutting options



Toleranz / Tolerance

D	d	L
H9	f8	+0,20 0

### Upozornění

výpočet posouvající síly;  $F = p \times D \times L \times n$

$F$  = max. posouvající síla (N)

$p$  = max. měrný tlak (N/mm<sup>2</sup>)

$D \times L$  = posunutá plocha (mm<sup>2</sup>)

$n$  = počet kroužků

### Popis

Možnost dodání jako metrové zboží.

jednoduché opracování a vestavná montáž do drážky

nízký koeficient tření.

vysoká nosnost

### Upozornění k objednávkám

V případě zvláštních provozních podmínek (tekutina, teplota, tlak apod.) se na nás obraťte.

### Výrobek

Označení	e (mm)	L (mm)
GTH 25 056	2,5	5,6
GTH 25 097	2,5	9,7
GTH 25 150	2,5	15,0
GTH 25 200	2,5	20,0
GTH 25 250	2,5	25,0
GTH 30 097	3,0	9,7
GTH 30 128	3,0	12,8
GTH 30 150	3,0	15,0
GTH 30 192	3,0	19,2
GTH 30 200	3,0	20,0
GTH 30 250	3,0	25,0
GTH 30 300	3,0	30,0
GTH 35 300	3,5	30,0
GTH 40 097	4,0	9,7
GTH 40 128	4,0	12,8
GTH 40 150	4,0	15,0
GTH 40 200	4,0	20,0
GTH 40 250	4,0	25,0