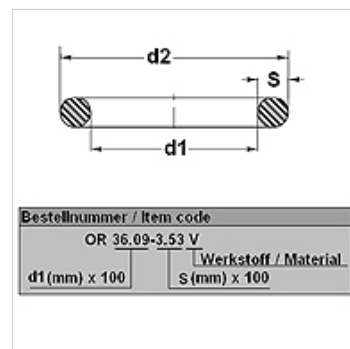


OR 70° Shore EPDM

O-kroužek, 70SH EPDM síťovaný sírou

Vlastnosti

Konstrukce	O-kroužek
Teplota min.	-30 °C
Teplota max.	120 °C
Média	HFC, HFD, pára Vzduch
Materiál	EPDM síťovaný sírou 70 Shore



Výrobek

Označení	d1 (mm)	d2 (mm)	s (mm)
OR 7-3 E 70S	7,00	13,00	3,00
OR 12-2 E 70S	12,00	16,00	2,00
OR 15-2 E 70S	15,00	19,00	2,00
OR 20-2 E 70S	20,00	24,00	2,00