

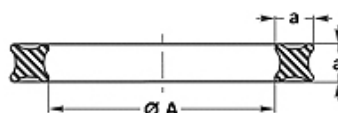
# QR (70° Shore NBR)

X-kroužek (Quadring), 70SH nitrilkaučuk

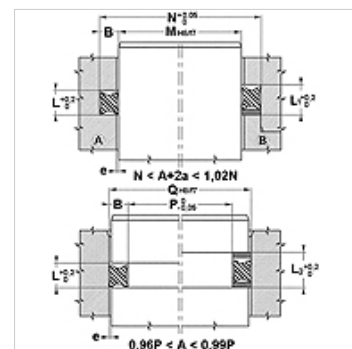
**HANSA FLEX**

## Vlastnosti

<b>Konstrukce</b>	X-kroužek (Quadring)
<b>Provozní tlak</b>	do 150 bar, s opěrným kroužkem do 400 bar
<b>Kluzná rychlost max.</b>	0,5 m/s
<b>Teplota min.</b>	-30 °C
<b>Teplota max.</b>	110 °C
<b>Média</b>	minerální oleje HFA, HFB
<b>Montáž</b>	do vnějších a vnitřních drážek
<b>Materiál</b>	NBR 70 Shore A



Spaltmaß / Clearance	
a	e max.
1,78	0,05
2,62 - 3,53	0,07
5,34 - 6,99	0,10



## Upozornění

otáčivý pohyb až do 2 m/s (doporučujeme poradit se s námi)  
modely QR6, QR7 a QR8 je třeba namontovat do otevřené drážky typu B  
Rozměr mezery:  
a = 1,78; e max = 0,05  
a = 2,62 - 3,53; e max = 0,07  
a = 5,34 - 6,99; e max = 0,1

## Popis

minimální nároky na prostor a pouze slabé tření  
nejrůznější možnosti použití ve statických i dynamických podmínkách, v případě točivého pohybu může docházet ke zkroucení

## Upozornění k objednávkám

V případě zvláštních provozních podmínek (tekutina, teplota, tlak apod.) se na nás obraťte.  
Další možný materiál: nitrilkaučuk 90, EPDM, MVQ, FPM

## Výrobek

Označení	a (mm)	Ø A (mm)
QR 6	1,78	2,90
QR 7	1,78	3,68
QR 8	1,78	4,47
QR 9	1,78	5,28
QR 10	1,78	6,07
QR 11	1,78	7,65
QR 12	1,78	9,25
QR 110	2,62	9,19
QR 111	2,62	10,77
QR 112	2,62	12,37
QR 113	2,62	13,94
QR 114	2,62	15,54
QR 115	2,62	17,12
QR 116	2,62	18,72
QR 117	2,62	20,29
QR 124	2,62	31,42
QR 210	3,53	18,64
QR 211	3,53	20,22
QR 212	3,53	21,82
QR 213	3,53	23,40
QR 214	3,53	24,99
QR 215	3,53	26,58
QR 216	3,53	28,17
QR 217	3,53	29,75
QR 218	3,53	31,34
QR 219	3,53	32,92
QR 220	3,53	34,52
QR 221	3,53	36,09
QR 222	3,53	37,69
QR 223	3,53	40,87
QR 224	3,53	44,05



# QR (70° Shore NBR)

X-kroužek (Quadring), 70SH nitrilkaučuk

## Výrobek

Označení	a (mm)	Ø A (mm)
QR 325	5,34	37,47
QR 326	5,34	40,65
QR 327	5,34	43,82
QR 328	5,34	47,00
QR 329	5,34	50,16
QR 330	5,34	53,34
QR 331	5,34	56,52
QR 332	5,34	59,69
QR 333	5,34	62,87
QR 334	5,34	66,04
QR 335	5,34	69,22
QR 336	5,34	72,39
QR 337	5,34	75,57
QR 338	5,34	78,74
QR 339	5,34	81,92
QR 340	5,34	85,09
QR 341	5,34	88,27
QR 342	5,34	91,44
QR 343	5,34	94,62
QR 344	5,34	97,79
QR 345	5,34	100,14
QR 346	5,34	104,14
QR 347	5,34	107,32
QR 348	5,34	110,50
QR 349	5,34	113,67
QR 356	5,34	135,89
QR 425	6,99	113,67
QR 426	6,99	116,84
QR 427	6,99	120,02
QR 428	6,99	123,20
QR 429	6,99	126,37
QR 430	6,99	129,54
QR 431	6,99	132,72
QR 432	6,99	135,90
QR 433	6,99	139,06
QR 434	6,99	142,24
QR 435	6,99	145,42
QR 436	6,99	148,60
QR 437	6,99	151,77
QR 438	6,99	158,12
QR 439	6,99	194,47
QR 440	6,99	170,82
QR 441	6,99	177,17
QR 442	6,99	183,52
QR 443	6,99	189,97
QR 444	6,99	196,22
QR 445	6,99	202,57
QR 446	6,99	215,27
QR 447	6,99	227,97
QR 448	6,99	240,67
QR 449	6,99	253,30
QR 450	6,99	266,07
QR 451	6,99	278,77
QR 452	6,99	291,47
QR 453	6,99	304,17
QR 454	6,99	316,87
QR 455	6,99	329,57
QR 456	6,99	342,30
QR 457	6,99	355,00
QR 458	6,99	367,67
QR 459	6,99	380,37
QR 460	6,99	393,07