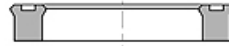
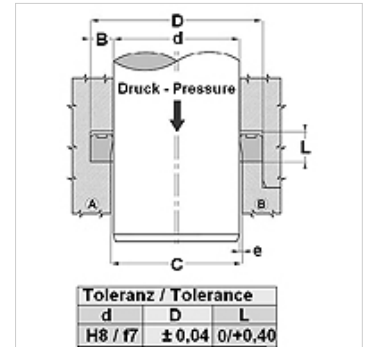


Vlastnosti

Konstrukce	Pojistný kroužek (segrovka) pístnice
Provozní tlak	do 400 bar
Kluzná rychlost max.	0,5 m/s
Teplota min.	-30 °C
Teplota max.	80 °C
Média	minerální oleje
Montáž	v otevřených drážkách B V uzavřených drážkách v otevřených montážních prostorech
Materiál	PUR
Použití	Hydraulika



Druck bar	Spaltmaß / Clearance			
	e (mm)			
	TS-TS...L		TS...-AI-TS...-LA	
	d<60mm	d>60mm	d<60mm	d>60mm
50	<0,40	<0,50	<0,60	<0,80
100	<0,30	<0,40	<0,60	<0,80
200	<0,20	<0,30	<0,40	<0,60
300	<0,15	<0,20	<0,30	<0,40
400	<0,10	<0,15	<0,20	<0,30
500			<0,10	<0,15



Popis

vysoká odolnost proti oděru
Velmi účinné těsnění při nízkém tlaku.
Rychlé střídání zátěží.

Upozornění k objednávkám

Těsnění o průměru 20 až 510 mm je možné dodat s krátkou dodací lhůtou.

Výrobek

Označení	d (mm)	D (mm)	L (mm)
TS 12 18	12	18,0	5,0
TS 16 22	16	22,0	4,5
TS 16 24-1	16	24,0	7,0
TS 18 25	18	25,0	5,7
TS 20 25	20	25,0	3,5
TS 20 25-1	20	25,0	4,5
TS 20 26	20	26,0	6,0
TS 20 27	20	27,0	6,5
TS 20 30	20	30,0	8,0
TS 20 30-1	20	30,0	9,0
TS 20 30-2	20	30,0	11,0
TS 21 27	24	27,0	5,0
TS 22 28	22	28,0	5,0
TS 22 30	22	30,0	8,0
TS 22 32-1	22	32,0	9,0
TS 24 30	24	30,0	5,0
TS 25 32	25	32,0	5,0
TS 25 35	25	35,0	6,0
TS 25 35-2	25	35,0	10,0
TS 25 35-5	25	35,0	11,0
TS 25 36	25	36,0	6,0
TS 30 38	30	38,0	9,0
TS 30 40-1	30	40,0	8,0
TS 32 40	32	40,0	9,0
TS 32 42-1	32	42,0	9,0
TS 32 42-2	32	42,0	11,0
TS 35 43-1	35	43,0	9,0
TS 35 45	35	45,0	8,0
TS 36 44	36	44,0	9,0
TS 38 45	38	45,0	7,0
TS 40 50	40	50,0	7,0
TS 42 53	42	53,0	10,0
TS 45 53-1	45	53,0	7,0
TS 45 53	45	53,0	9,0
TS 46 54	46	54,0	9,0
TS 50 62	50	62,0	11,0
TS 56 66-1	56	66,0	7,5
TS 56 66	56	66,0	11,0



Výrobek

Označení	d (mm)	D (mm)	L (mm)
TS 60 70-3	60	70,0	13,0
TS 61 69	61	69,0	9,0
TS 63 71	63	70,0	9,0
TS 66 80	66	80,0	11,0
TS 68 76	68	76,0	9,0
TS 70 80	70	80,0	8,0
TS 70 80-2	70	80,0	13,0
TS 72 78	72	78,0	7,0
TS 76 84	76	84,0	9,0
TS 85 97	85	97,0	9,5
TS 88 96	88	96,0	9,0
TS 90 96	90	96,0	5,5
TS 90 100	90	100,0	7,5
TS 91 99	91	99,0	9,0
TS 107 115	107	115,0	9,0
TS 126 134	126	134,0	9,0
TS 145 153	145	153,0	9,0
TS 147 155	147	155,0	11,0
TS 175 183	175	183,5	9,0
TS 221 229	221	229,5	13,0