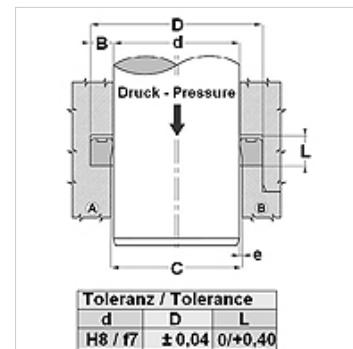


Vlastnosti

Konstrukce	Pojistný kroužek (segrovka) pístnice
Provozní tlak	do 500 bar
Kluzná rychlost max.	0,5 m/s
Teplota min.	-30 °C
Teplota max.	80 °C
Média	minerální oleje
Montáž	v uzavřených drážkách A v otevřených drážkách B
Materiál	(1) Těsnění: PUR (2) Opěrný kroužek: acetalová pryskyřice / PTBR
Použití	Hydraulika



Druck bar	Spaltmaß / Clearance			
	e (mm)			
	TS-TS...L		TS...-AI-TS...-LA	
	d<60mm	d>60mm	d<60mm	d>60mm
50	<0,40	<0,50	<0,60	<0,80
100	<0,30	<0,40	<0,60	<0,80
200	<0,20	<0,30	<0,40	<0,60
300	<0,15	<0,20	<0,30	<0,40
400	<0,10	<0,15	<0,20	<0,30
500			<0,10	<0,15



Popis

vysoká odolnost proti oděru
Velmi účinné těsnění při nízkém tlaku.
Rychlé střídání zátěží.

Upozornění k objednávkám

Těsnění o průměru 20 až 510 mm je možné dodat s krátkou dodací lhůtou.

Výrobek

Označení	d (mm)	D (mm)	L (mm)
TS 25 36-AI	25	36	6,0
TS 70 80-2-AI	70	80	13,0