

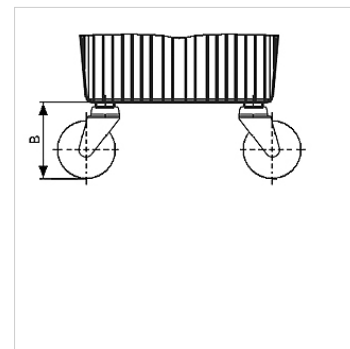
HK LR BAK RA

Vodící váleček k hliníkové nádrži typ BAK RA

HANSA FLEX

Vlastnosti

Materiál plast / ocel



Upozornění

Vzhledem k velmi malým rozměrům by měly být u nádrže HKBAKRA30 použity pouze dva vodící válečky.

Výrobek

Označení	na velikost nádrže	B (mm)	Přípevnění	Hmotnost (kg)
HK LENKROLLE 150	HK BAK RA 30 - 70	160	M10	1,1

je příslušenstvím následujících produktů

HK BAK RA Hydraulická nádrž BAKRA