

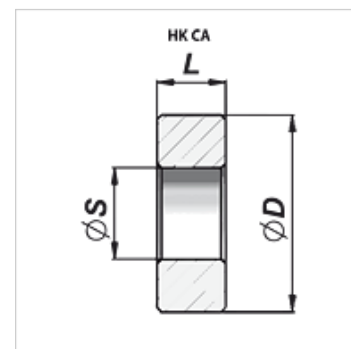
# HK CA

Zásuvný píst bez vedení k plunžrovému válci

**HANSA FLEX**

## Vlastnosti

**Materiál** ocel S355J0 (Fe510C)



## Výrobek

Označení	$\varnothing D$ (mm)	$\varnothing S$ (mm)	L (mm)	Hmotnost (kg)
HK CA 35	34,0	15	10	0,06
HK CA 40	38,0	20	15	0,10
HK CA 45	43,0	20	15	0,13
HK CA 50	48,0	20	20	0,23
HK CA 60	58,0	27	20	0,32
HK CA 70	68,0	27	20	0,48