

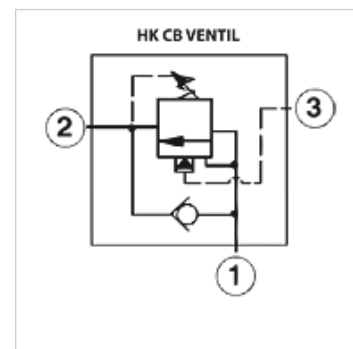
HK CB L

Ventil brzdění při spouštění CB

HANSA FLEX

Vlastnosti

Provozní tlak max. 350 bar



Upozornění

Tyto ventily musejí být nastaveny na konkrétní použití

Popis

funkce udržení zátěže až do 210 bar (s nastavením na 280 bar, spínací tlak 0 bar)

spouštění podle zátěže k regulaci záporné (táhnoucí) zátěže

náporový tlak na přípoj 2 může omezovat funkčnost ventilu

zavírací tlak > = 85 % otevíracího tlaku

Pozor! funkce odpouštění zašroubováním vřetena

Výrobek

Označení	Rozsah nastavení tlaku min. (bar)	Rozsah nastavení tlaku max. (bar)	Qm-ax (L/min)	A (mm)	B (mm)	přířazení závitové těleso	Závit	SW (mm)	utahovací moment (N-m)	Kontrola úrovně	Hmotnost (kg)
HK CB BY LHN	70	280	20	50,0	35,0	HK EBAM / HK EBAT / HK EBY / HK EBYS / HK YEY	T-11A	22	50,0	1:2	0,5
HK CB CA LIN	25	105	60	50,0	35,0	HK EBAM / HK EBAT / HK EBY / HK EBYS / HK YEY	T-11A	22	50,0	1:3	0,5
HK CB CA LHN	70	280	60	50,0	35,0	HK EBAM / HK EBAT / HK EBY / HK EBYS / HK YEY	T-11A	22	50,0	1:3	0,5
HK CB EA LIN	25	105	120	61,0	35,0	HK BCV / HK BCVS / HK BCW / HK BCWS / HK YAV	T-2A	28	65,0	1:3	0,5
HK CB EA LHN	70	280	120	61,0	35,0	HK BCV / HK BCVS / HK BCW / HK BCWS / HK YAV	T-2A	28	65,0	1:3	0,5

Příslušenství

HK GEH BC	Tělo ventilu pro ventily do zásobníků T-2A
HK GEH EBA	Dělicí deska do patronového ventilu T-11A k přip. měř. přístroje
HK GEH EBY	Dělicí deska do těla patronového ventilu T-11A
HK GEH YA	Tělo ventilu pro ventily do zásobníků T-2A
HK GEH YE	Tělo ventilu pro ventily do zásobníků T-11A
HK HR SUN	Ruční kolečko k ventilu do zásobníku SUN