

HK BA 4/5 NG16

Základní deska s jedním přípojem NG 16

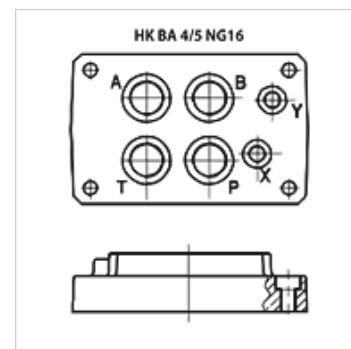
HANSA FLEX

Vlastnosti

Obsah dodávky včetně sady šroubů (4 ks M10 x 50 a 2 ks M6 x 30)

Materiál Materiál: Ocel (350 bar)

Přípoj ISO/Cetop 07 NG16



Upozornění

Další základní desky na objednávku

Výrobek

Označení	Stanice	Přípoje A + B	Přípoje P + T	Výška (mm)	Šířka (mm)	Délka (mm)	Hmotnost (kg)
HK BA 418	Jednotlivý přípoj	G 3/4" - dole	G 3/4" - dole	45	115	179	3,5
HK BA 518	Jednotlivý přípoj	G 1" - dole	G 1" - dole	65	120	179	8,0