

HK BA 6 NG25

Základní deska s jedním přípojem NG 25

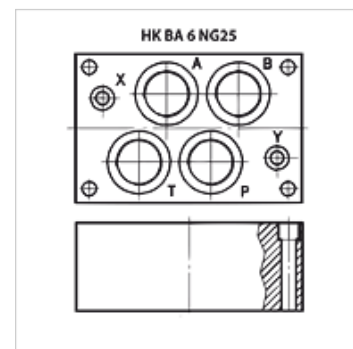
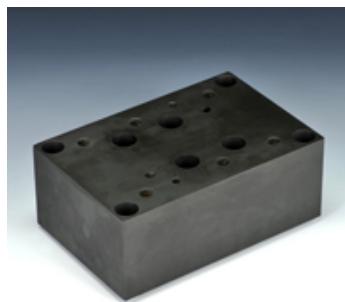
HANSA FLEX

Vlastnosti

Obsah dodávky včetně sady šroubů (6 ks M12 x 50)

Materiál Materiál: Ocel (350 bar)

Přípoj ISO/Cetop 08 NG25



Upozornění

Další základní desky na objednávku

Výrobek

Označení	Stanice	Přípoje A + B	Přípoje P + T	Výška (mm)	Šířka (mm)	Délka (mm)	Hmotnost (kg)
HK BA 618	Jednotlivý přípoj	G 1.1/4" - dole	G 1.1/4" - dole	80	135	205	13,5