

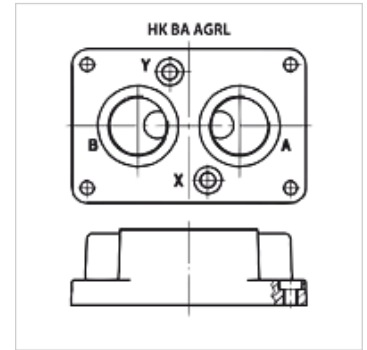
# HK BA AGRL

Montážní deska ke zpětnému ventilu AGRL

**HANSA FLEX**

## Vlastnosti

Obsah dodávky	včetně sady šroubů
Materiál	Materiál: Ocel (350 bar)
Přípoj	ISO/Cetop P



## Výrobek

Označení	na typ ventilu	Stanice	Přípoje	Výška	Šířka	Délka	Obsah dodávky	Hmotnost
				(mm)	(mm)			
HK BA 305	HK AGL 10	Jednotlivý přípoj	A+B 1/2" - dole; X+Y 1/4" - dole	30	90	113	včetně sady šroubů (4 ks M10 x 45)	1,0
HK BA 505	HK AGL 20	Jednotlivý přípoj	A+B 1" - dole; X+Y 1/4" - dole	42	103	133	včetně sady šroubů (4 ks M10 x 45)	2,0
HK BA 705 A	HK AGL 32	Jednotlivý přípoj	A+B 1.1/2" - dole; X+Y 1/4" - dole	60	121	184	včetně sady šroubů (6 ks M10 x 100)	7,5

## je příslušenstvím následujících produktů

HK AGRL	Zpětný ventil pro montáž na desku Cetop P
---------	---