

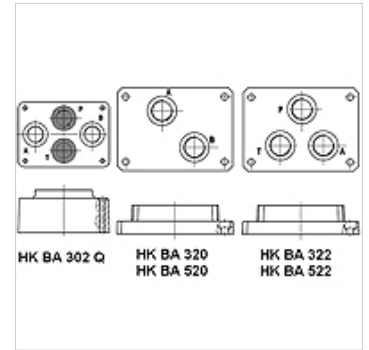
HK BA QV

Montážní deska k průtokovému regulačnímu ventilu QV

HANSA FLEX

Vlastnosti

Obsah dodávky	včetně sady šroubů
Materiál	Materiál: Ocel (350 bar)
Přípoj	ISO/Cetop 03, 06, 07



Výrobek

Označení	Přípoje	na typ ventilu	Stanice	Výška (mm)	Šířka (mm)	Délka (mm)	Obsah dodávky	Hmotnost (kg)
HK BA 302 Q	A+B 1/2" - dole; P+T uzavřené	HK QV 06	Jednotlivý přípoj	53	80	112	včetně sady šroubů (4 ks M5 x 70)	1,8
HK BA 320	A+B 1/2" - dole	HK QV 10 2	Jednotlivý přípoj	35	106	140	včetně sady šroubů (4 ks M8 x 80)	4,2
HK BA 322	A+P+T 1/2" - dole	HK QV 10 3	Jednotlivý přípoj	35	106	140	včetně sady šroubů (4 ks M8 x 80)	4,2
HK BA 520	A+B 1" - dole	HK QV 20 2	Jednotlivý přípoj	45	130	180	včetně sady šroubů (4 ks M10 x 80)	5,5
HK BA 522	A+P+T 1" - dole	HK QV 20 3	Jednotlivý přípoj	45	130	180	včetně sady šroubů (4 ks M10 x 80)	5,5

je příslušenstvím následujících produktů

HK QV	Průtokový regulační ventil k montáži na desku Cetop
-------	---